

glow



**ЗАПАТЕНТОВАННАЯ СИСТЕМА
РАЗДВИЖЕНИЯ СО СКРЫТЫМ
МЕХАНИЗМОМ ДЕМПФИРОВАНИЯ**

**Bortoluzzi
Sistemi**

ЭКСКЛЮЗИВНОСТЬ

Компания «Bortoluzzi Sistemi» осуществляет разработку и производство технологических решений для раздвижных дверей мебели.

Стандартные и индивидуальные решения разрабатываются группой высококвалифицированных специалистов опытно-конструкторского отдела с помощью новейших компьютерных технологий. Затем проекты реализуются производственным отделом в соответствии с строгой организацией технологического процесса и критериями контроля качества.

Современная процедура заказа, выполняемая непосредственно с интернет-сайта компании, учитывает особые требования каждого клиента. **Относительно процедуры расчета шкафа и мест присадок через Интернет свяжитесь с вашим дистрибьютором.**

С 1987г. имя «Bortoluzzi» является синонимом технической надежности, своевременной доставки и исключительного дизайна.

Содержание

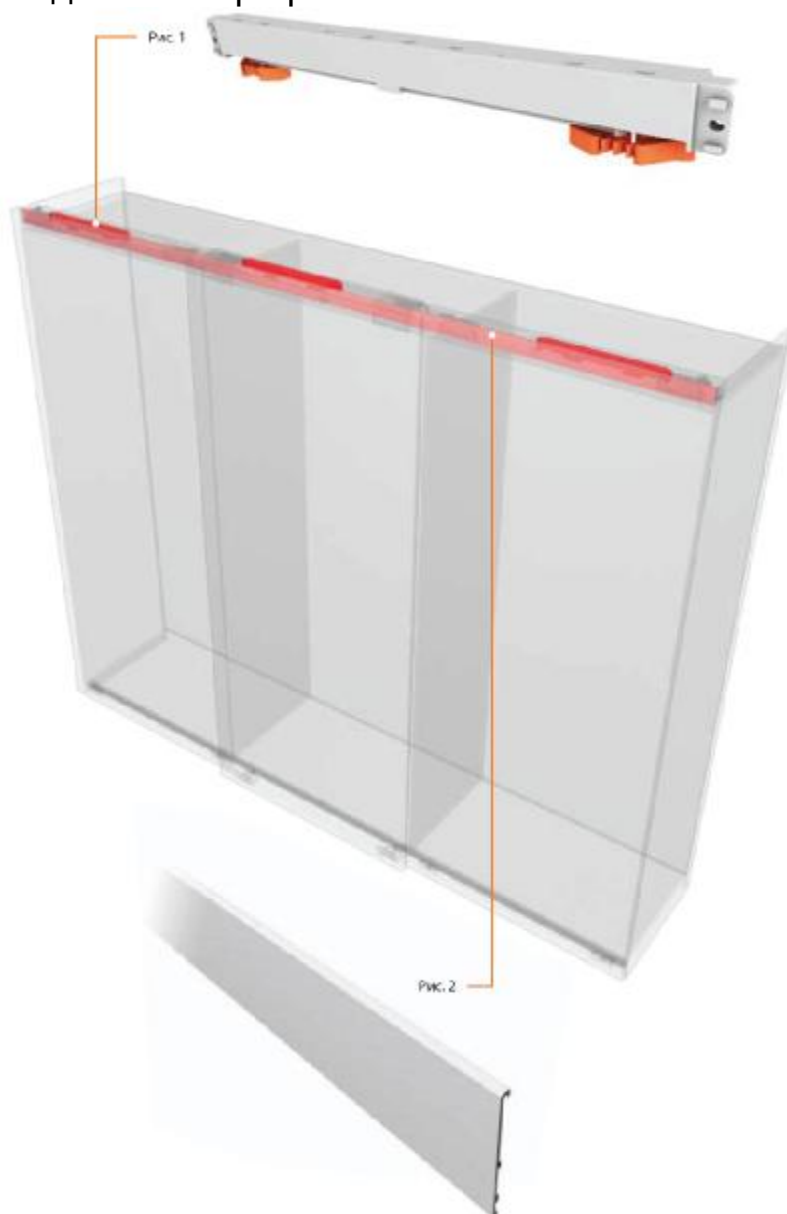
Технические данные	стр. 5
Комплектация механизма	стр. 7
Расчет мест под присадки	стр. 14
Сборка и регулировка механизма	стр. 17

Механизм раздвижения GLOW

– этот механизм отличается от традиционных систем благодаря двум инновациям:

1. Система демпфирования (рис. 1), срабатывающая как при закрывании, так и при открывании любой из дверей шкафа (2-х, 3-дверного и более).

2. Декоративная передняя панель (рис. 2), устанавливаемая на верхнем профиле, скрывает весь механизм скольжения, делая его почти невидимым. Однако, это не создает сложностей в процессе установки и регулировки дверей, поскольку ее можно с легкостью сдвинуть вниз, хотя при этом она все также будет присоединена к профилю.



Технические данные

Механизм состоит из:

- Алю-профиль из сплава 6060T5, анодированный серебром ARC10;
- ролики с подшипниками;
- верхние и нижние кронштейны;
- внутренние детали из пластика и цинкового сплава ZAMAK.

Требования к дверям:

- максимальный вес 1-й двери – 70 кг;
- толщина двери (5 диапазонов):
 - 1 – 18-23 мм;
 - 2 – 23-30 мм;
 - 3 – 30-35 мм;
 - 4 – 35-40 мм;
 - 5 – 40-50 мм;

(На каждый из диапазонов применяются свои кронштейны)

- минимальная ширина двери для применения амортизаторов в обоих направлениях – 830 мм **(связаться через вашего дистрибьютора с нашим техническим отделом относительно меньших размеров)**
- расстояние от пола – 17 мм или 33 мм;
- материал:
 - древесина или изделия из древесины;
 - стекло в алюминиевом профиле;
 - сэндвич-панели

Уход за механизмом

Чистку механизма выполнять при помощи мыла, воды, мягкой ткани. Избегать использования продуктов, содержащих растворители или абразивы.

Утилизация

После окончания использования, продукт и его компоненты не выбрасывать их в окружающую среду; поместить для утилизации в специальный сертифицированный центр.

Сертификация

Отчет CATAS №103243

Выполненные испытания:

- ТЕСТ НА ОТКРЫВАНИЕ И ЗАКРЫВАНИЕ UNI 8607: 2005:
- Масса дверей 75 кг, тестовый уровень 5, количество циклов 50000.

По специальному запросу компании «Бортолуцци» испытание было продолжено до 100.000 циклов (каких-либо значимых данных по повреждению деталей механизмов не получено).

- ТЕСТЫ НА УДАР при движении дверей UNI 8602: 2005
- Масса дверей 75 кг, тестовый уровень 5, количество циклов 10,

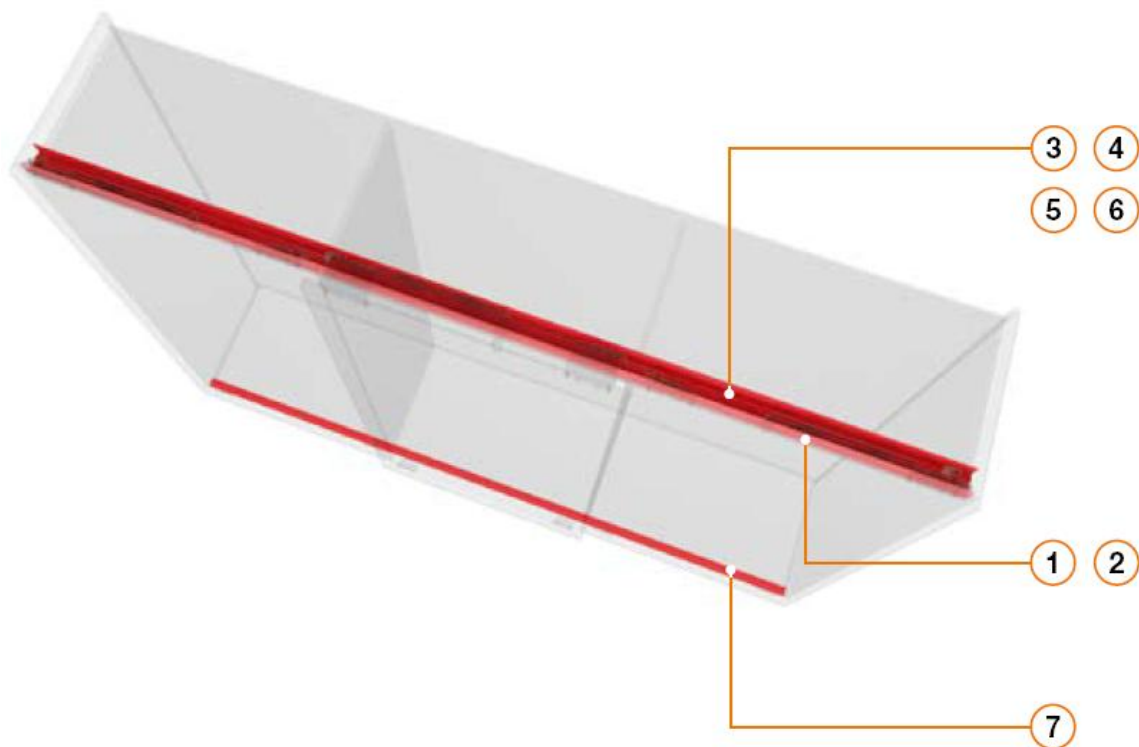
По специальному запросу компании «Бортолуцци» испытание было выполнено без демпфера (каких-либо значимых данных по повреждению деталей механизмов не получено).

Заявленные патенты

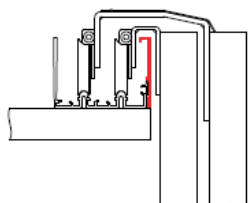
- Демпфер BL2007A014
- Декоративная передняя панель BL20061000032

Комплектация механизма

Типы верхних и нижних профилей

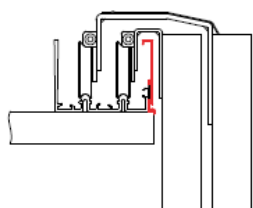


1

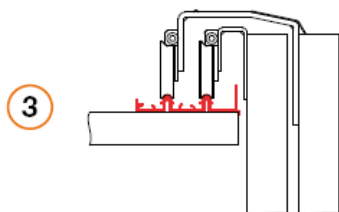


Декоративная передняя планка

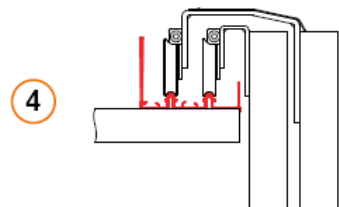
2



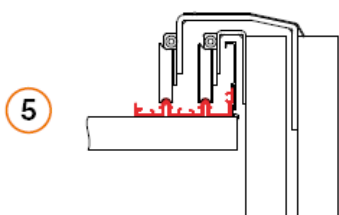
Декоративная передняя планка, разработанная для использования ленты-пыльника



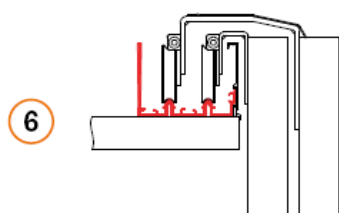
Верхний профиль



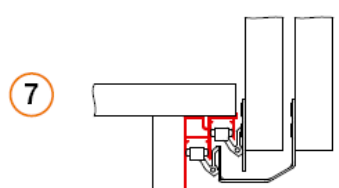
Верхний профиль с задним ребром жесткости



Верхний профиль, разработанный для применения декоративной передней планки

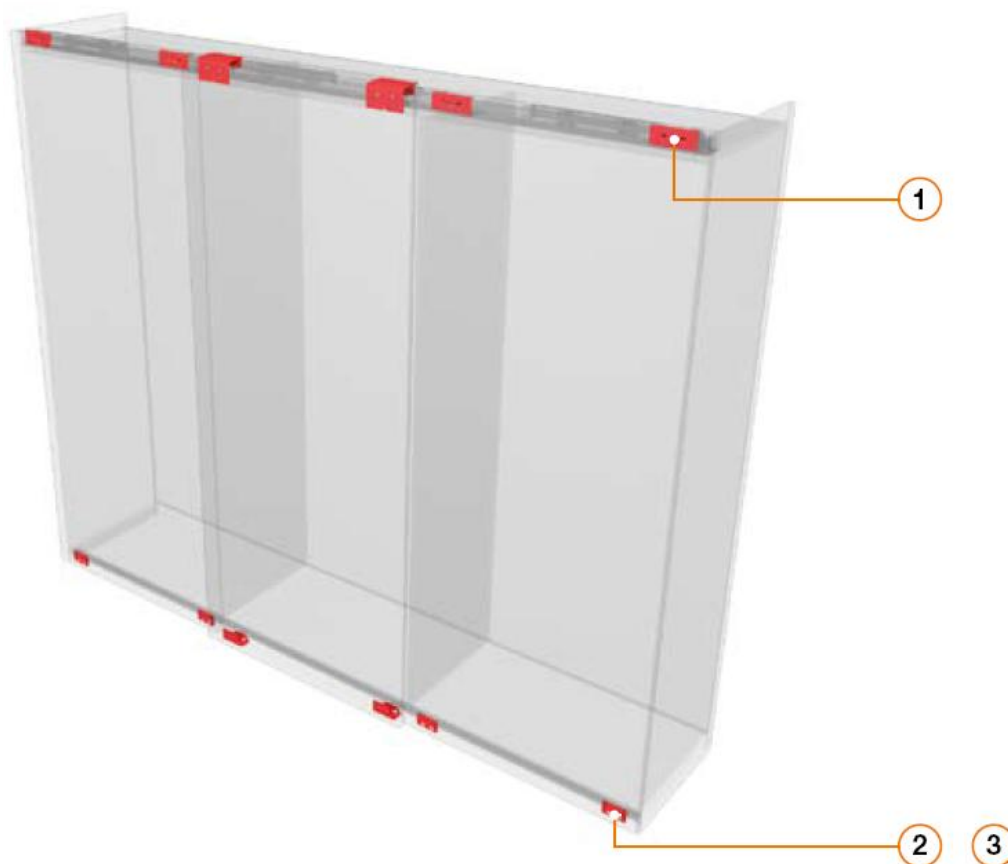


Верхний профиль, разработанный для применения декоративной передней планки, с задним ребром жесткости

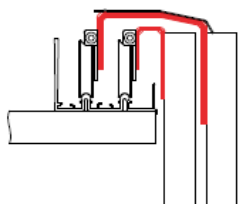


Нижний профиль

Типы верхних и нижних кронштейнов

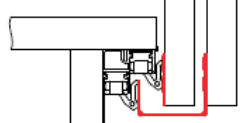


1



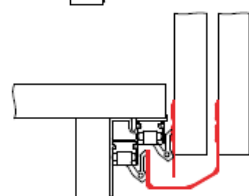
Верхние кронштейны для дверей

2



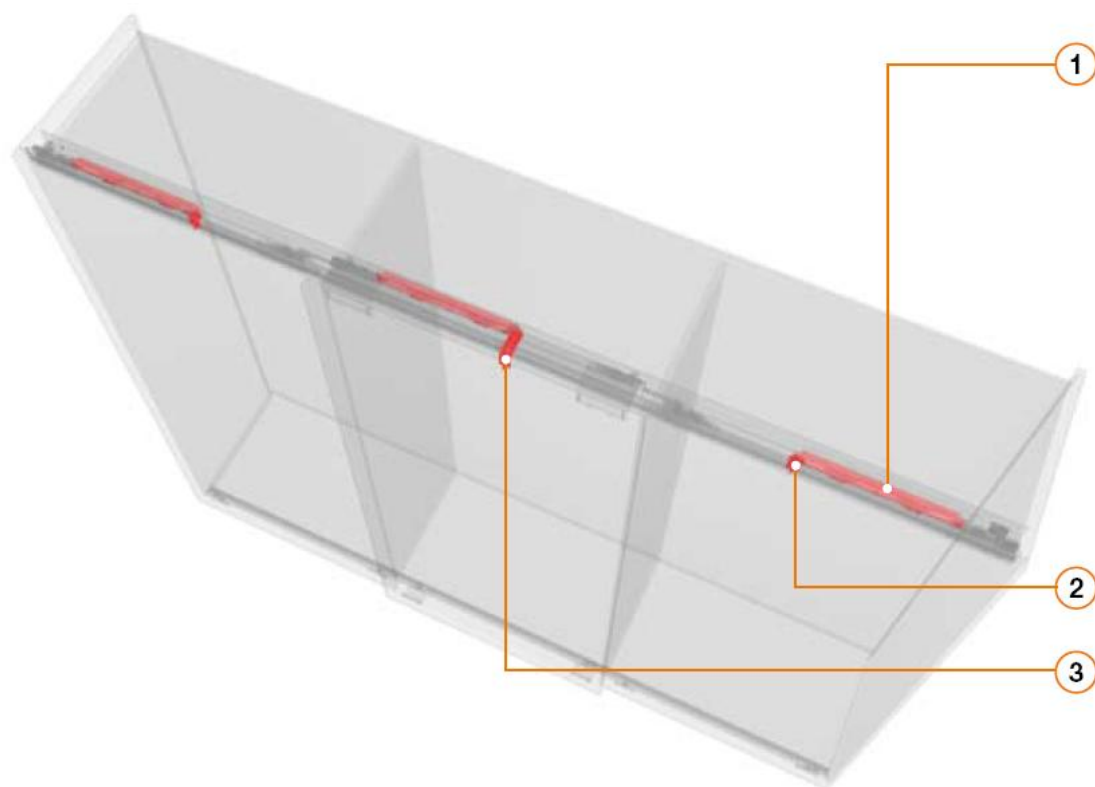
Нижние кронштейны для дверей, расстояние от пола до двери 17 мм

3



Нижние кронштейны для дверей, расстояние от пола до двери 33 мм

Демпфирование удара и фиксаторы



1



Дверной демпфер (амортизатор)

2



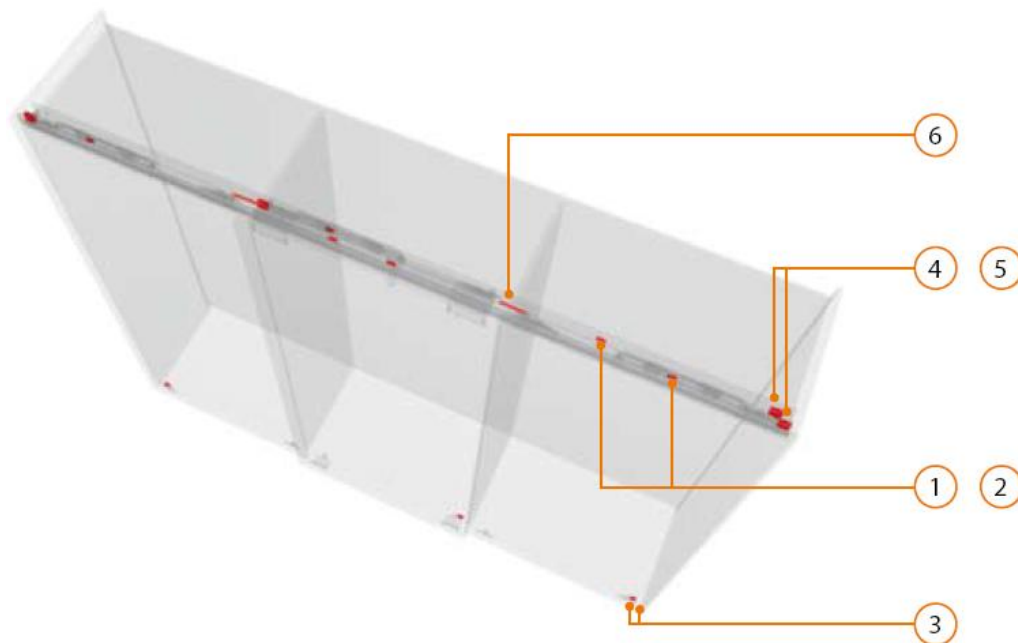
Крепление демпфера внутренней двери

3



Крепление демпфера внешней двери

Стопор и активатор демпфирования



1 Активатор демпфирования



2 Опорная пластина активатора демпфирования



3 Нижний стопор



4 Верхний стопор

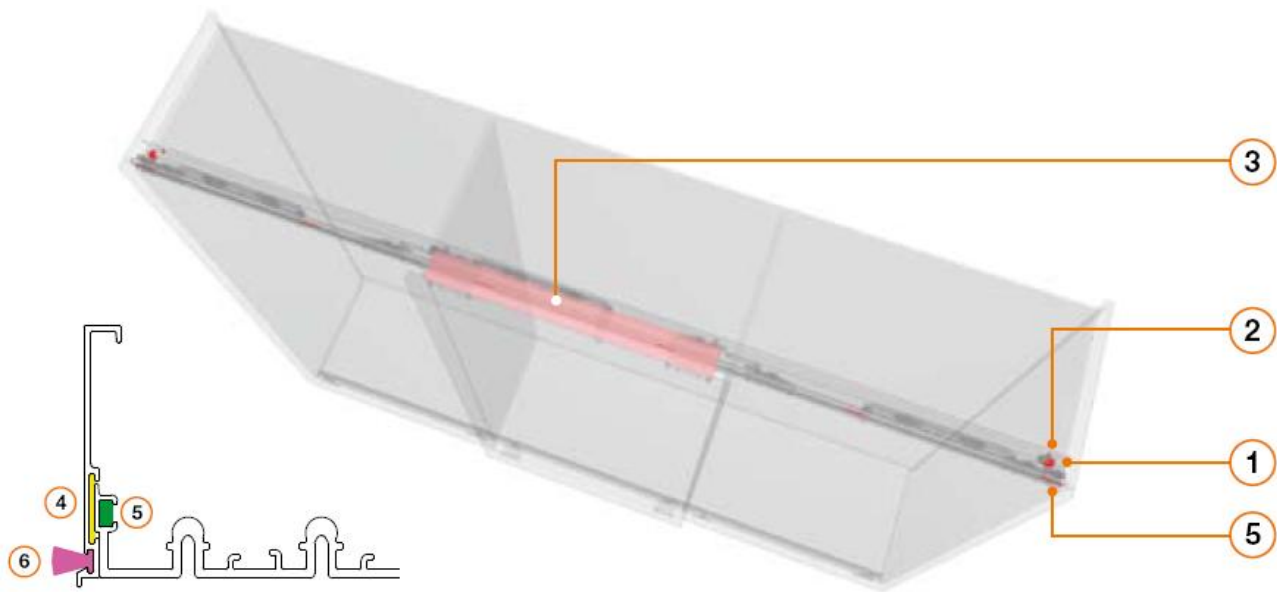


5 Верхний стопор



6 Конструктивный штифт (ОБЯЗАТЕЛЕН для установки на внутренних дверях 3-х створчатых шкафов, стр. 34) – для предотвращения удара между дверьми

Дополнительные аксессуары



Кронштейны для навески дверей:

23_17 и 23_33;

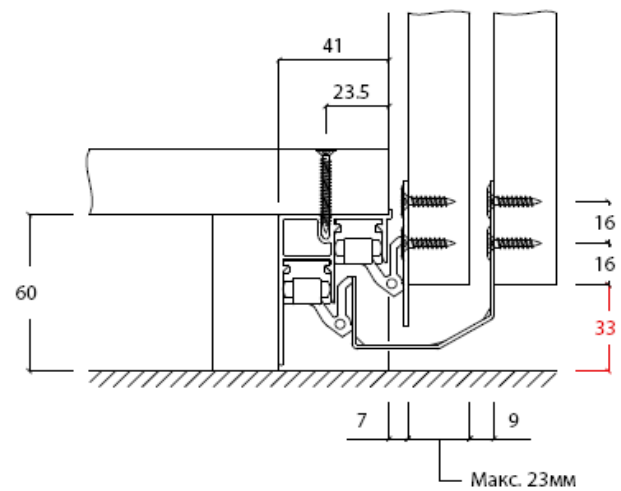
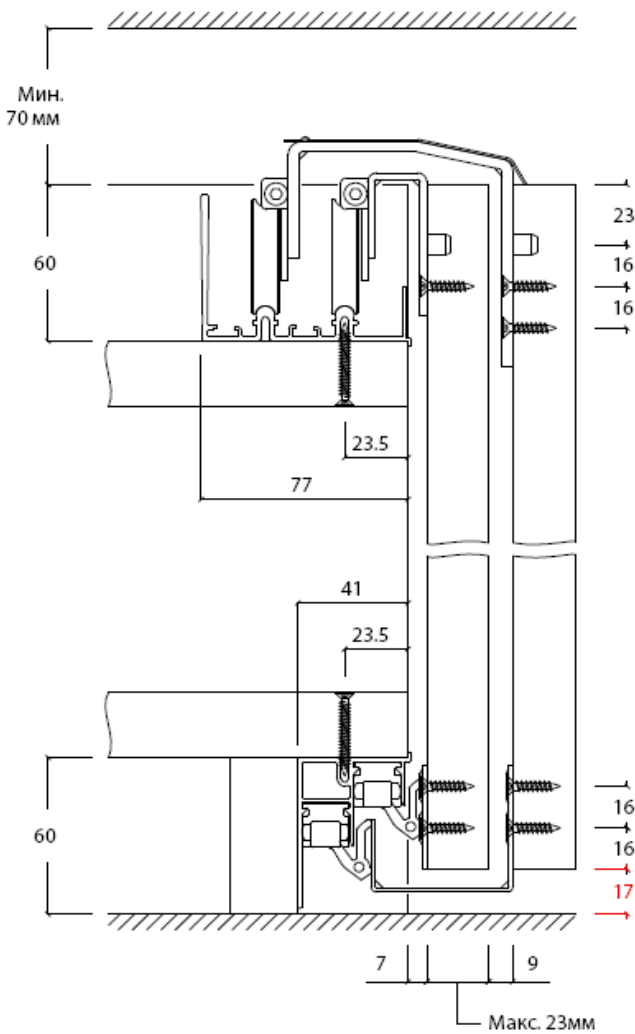
30_17 и 30_33;

35_17 и 35_33;

40_17 и 40_33;

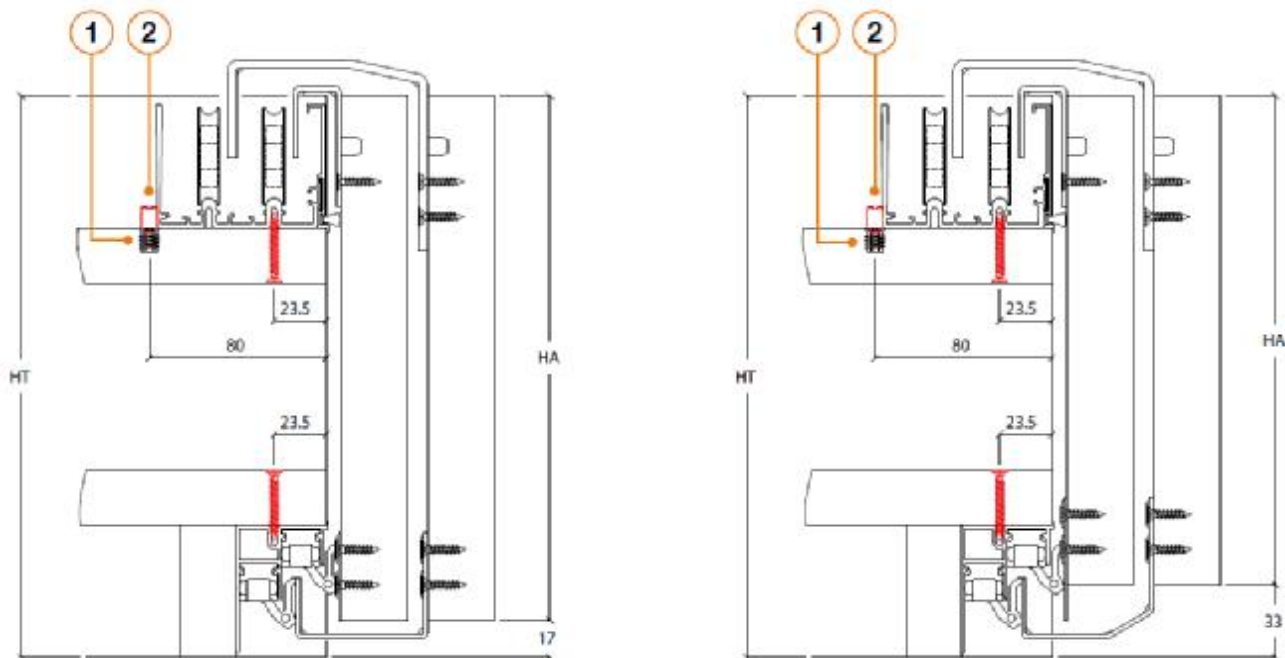
50_17 и 50_33

Первая цифра в обозначении кронштейна – толщина дверного полотна, вторая цифра – высота от пола.



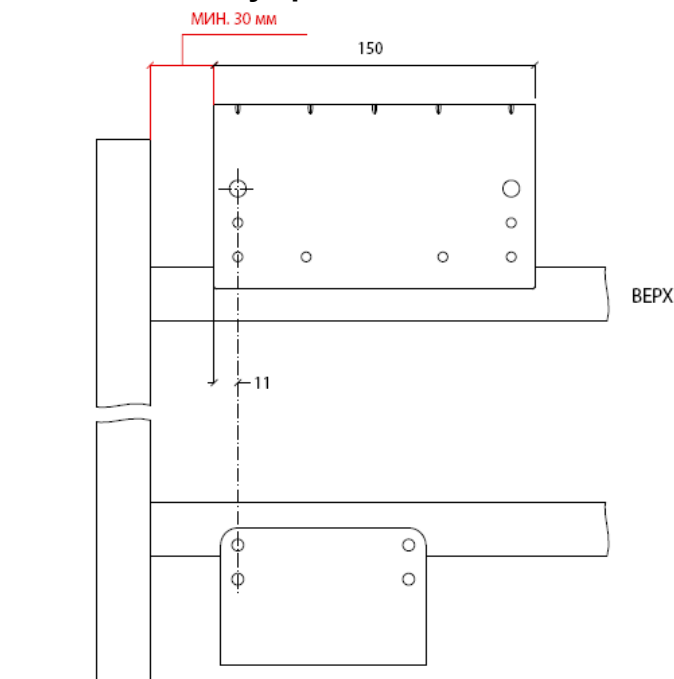
Расчет мест под присадки

Для установки направляющих (профилей) просверлить отверстия в верхней и нижней части двери. В случае, если планируется использование верхних профилей с декоративной передней планкой, вверху необходимо установить 2 втулки с метрической резьбой М4 (1) для установочного штифта (2) (прилагается).

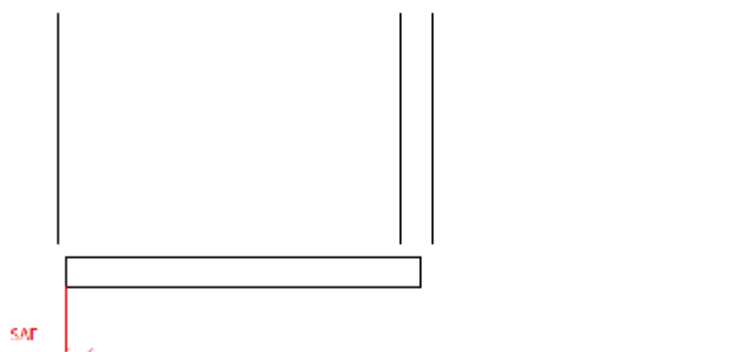


При работе с дверьми необходимо помнить:

1. Минимальное расстояние между кронштейном и боковиной корпуса=30 мм.

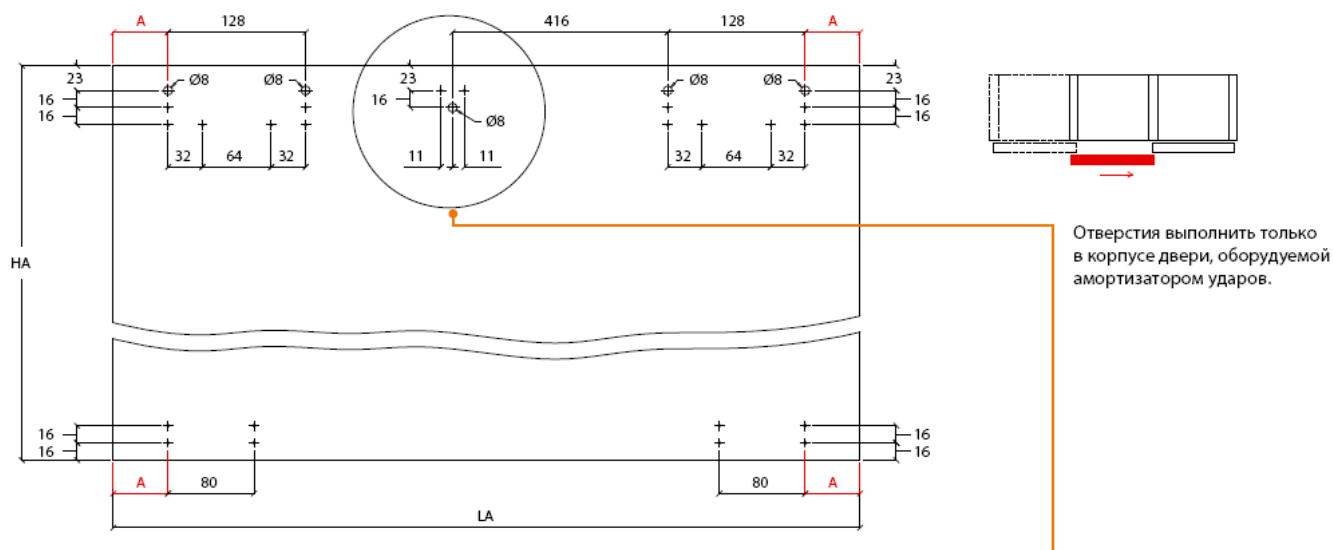


2. Предусмотреть величину наложения двери на боковину корпуса - «SAE».

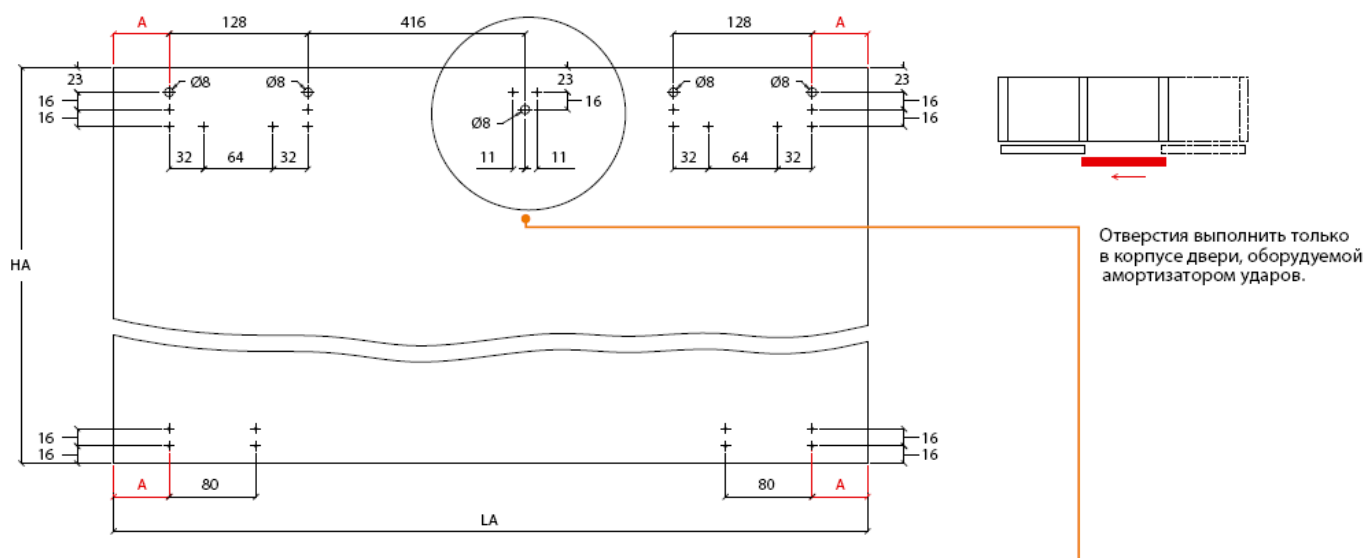


Места присадок под крепление кроштейнов

При выполнении работ на внешней двери, открывающейся вправо:

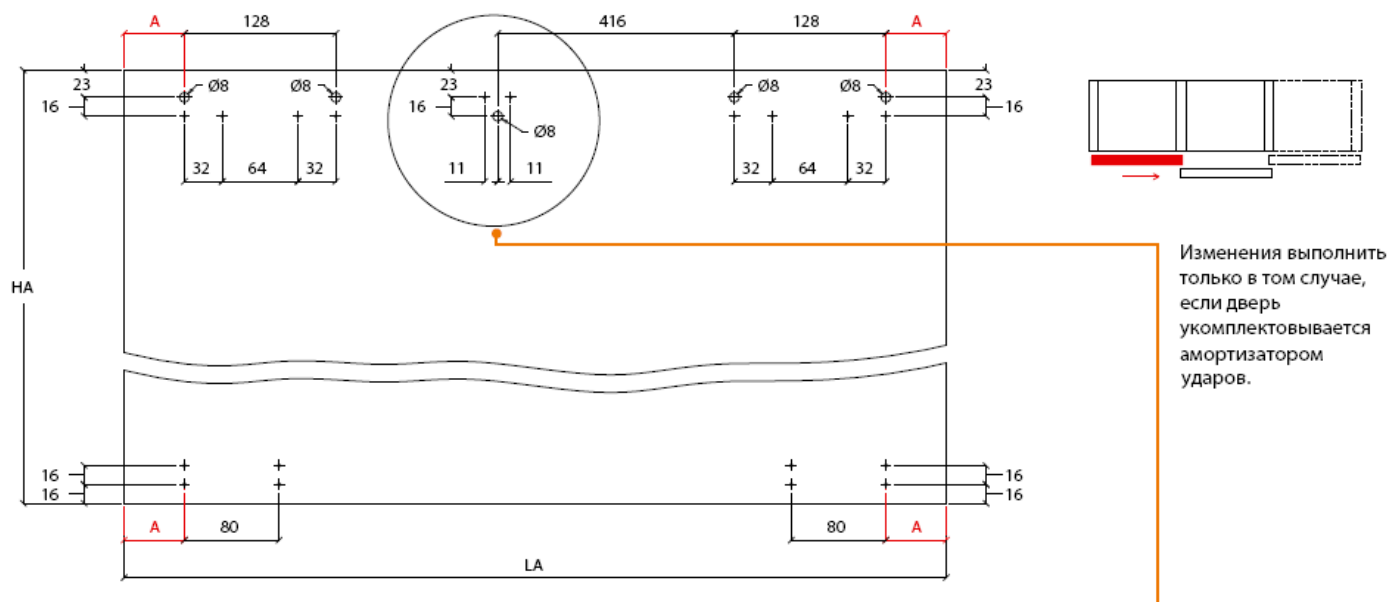


При выполнении работ на внешней двери, открывающейся влево:

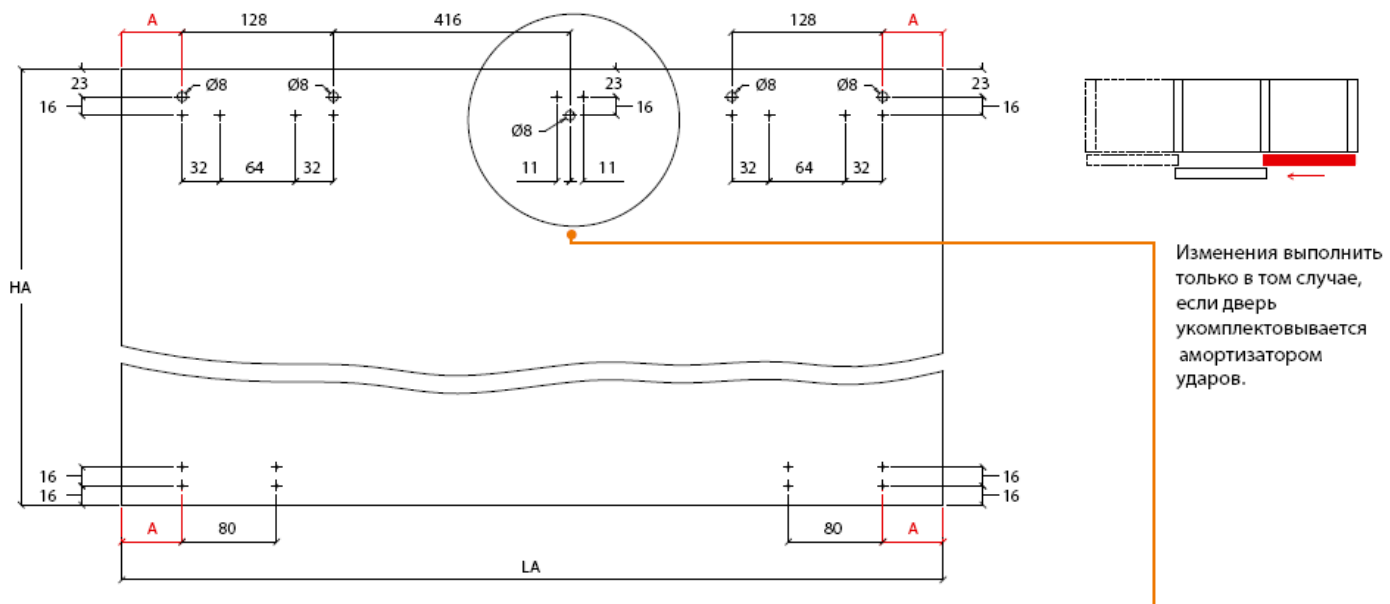


- **Внимание: расстояние **A** - не менее, чем SAE+41.**
(Измерения выполнять на внутренней стороне двери)

При выполнении работ на внутренней двери, открывающейся вправо:



При выполнении работ на внутренней двери, открывающейся влево:



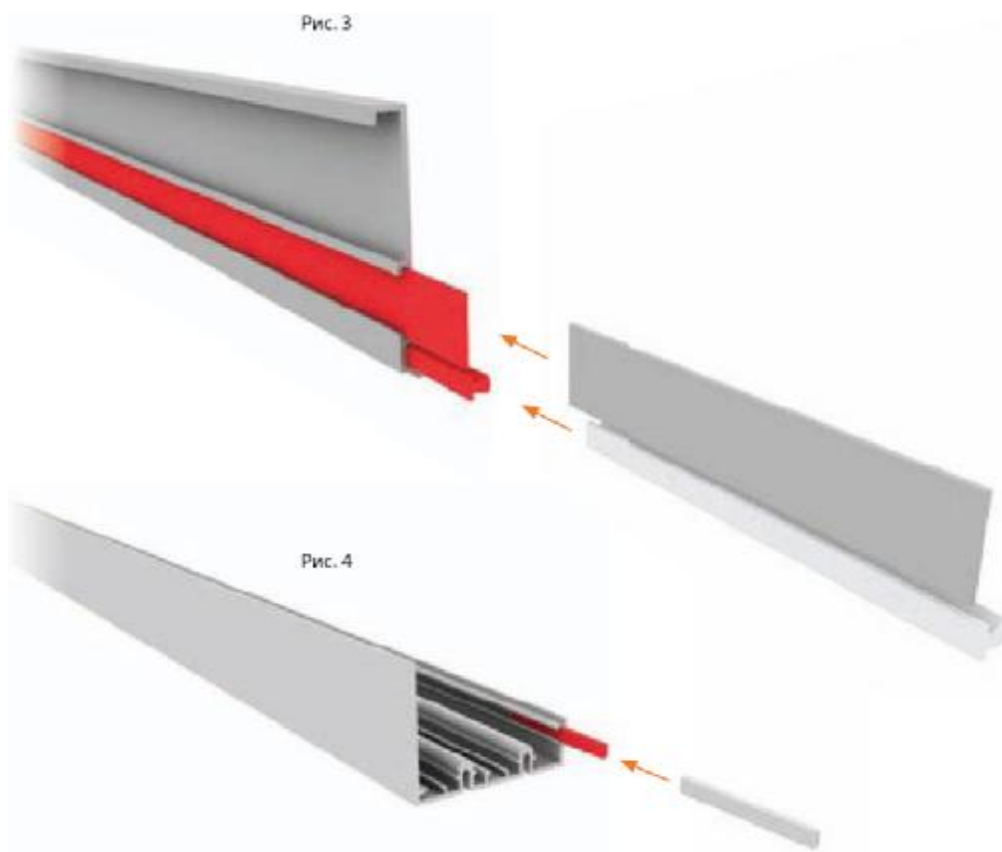
- **Внимание: расстояние A - не менее, чем SAE+41.
(Измерения выполнить на внутренней стороне двери)**

Сборка и регулировка механизма

Подготовка профилей с декоративной передней планкой

Установить оцинкованную ленту и ленту-пыльник по всей длине декоративной передней планки (Рис. 3).

Приблизительно через каждые 45-50 см вложить магниты в верхний профиль (Рис. 4) и, в случае необходимости, закрепить на месте при помощи мгновенно схватывающегося клея (в комплект поставки не включается).



Установка элементов на профиле

Если двери оборудуются демпферами удара, необходимо установить 2 опорные пластины на верхнем профиле для открывания и закрывания.



Установить верхние стопоры, предварительно согнув пластины, вставив винты TCEI M5x14 (в комплекте поставки) и частично затянув гайку M5 (в комплекте поставки).



Установить 2 верхних стопора (Рис. 5) и 2 нижних стопора (Рис. 6) на каждую дверь.

Исключение из этого правила составляют 3-х дверные шкафы: установить верхний и нижний стопоры только на закрывание дверей.



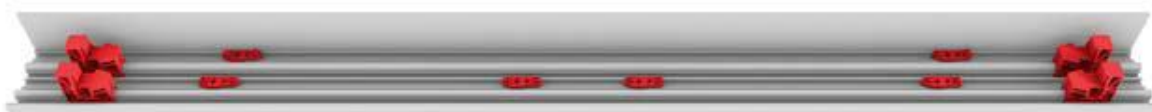
Внимание: Установить верхние стопоры лицевой поверхностью друг к другу (резиновая часть направлена к двери).

Сборка направляющих

Верхний профиль 2-х дверного шкафа с механизмом демпфирования.



Верхний профиль 3-х дверного шкафа с механизмом демпфирования.



Верхний профиль 2-х или 3-х дверного шкафа без механизма демпфирования.



Нижний профиль 2-х или 3-х дверного шкафа с/без механизма демпфирования.



Установка профилей

Выровнять шкаф, в котором планируется установить систему GLOW.



Установить установочные штифты на пололок шкафа (только при использовании верхнего профиля с передней декоративной планкой).



Установить верхний профиль на потолочной панели шкафа и зафиксировать по краю (Рис. 7).

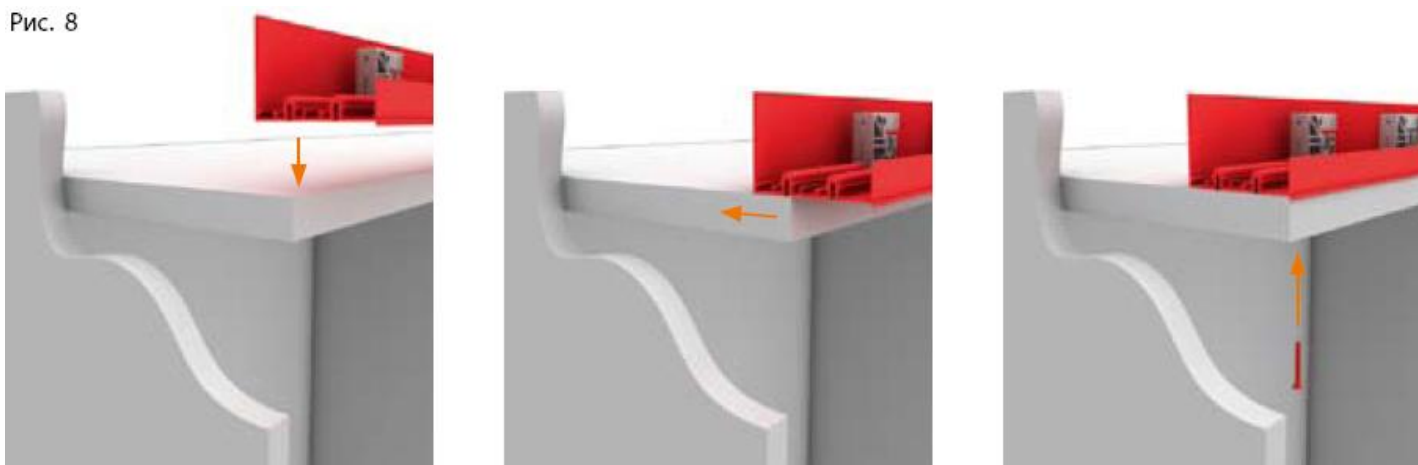
Только в случае установки декоративной передней планки установить профиль вплотную к установочному штифту (Рис. 8).

Закрепить профиль при помощи саморезов соответствующей длины.

Рис. 7

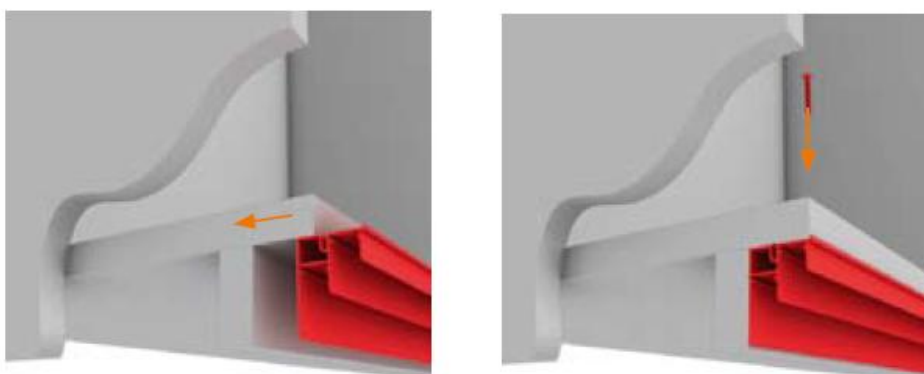


Рис. 8



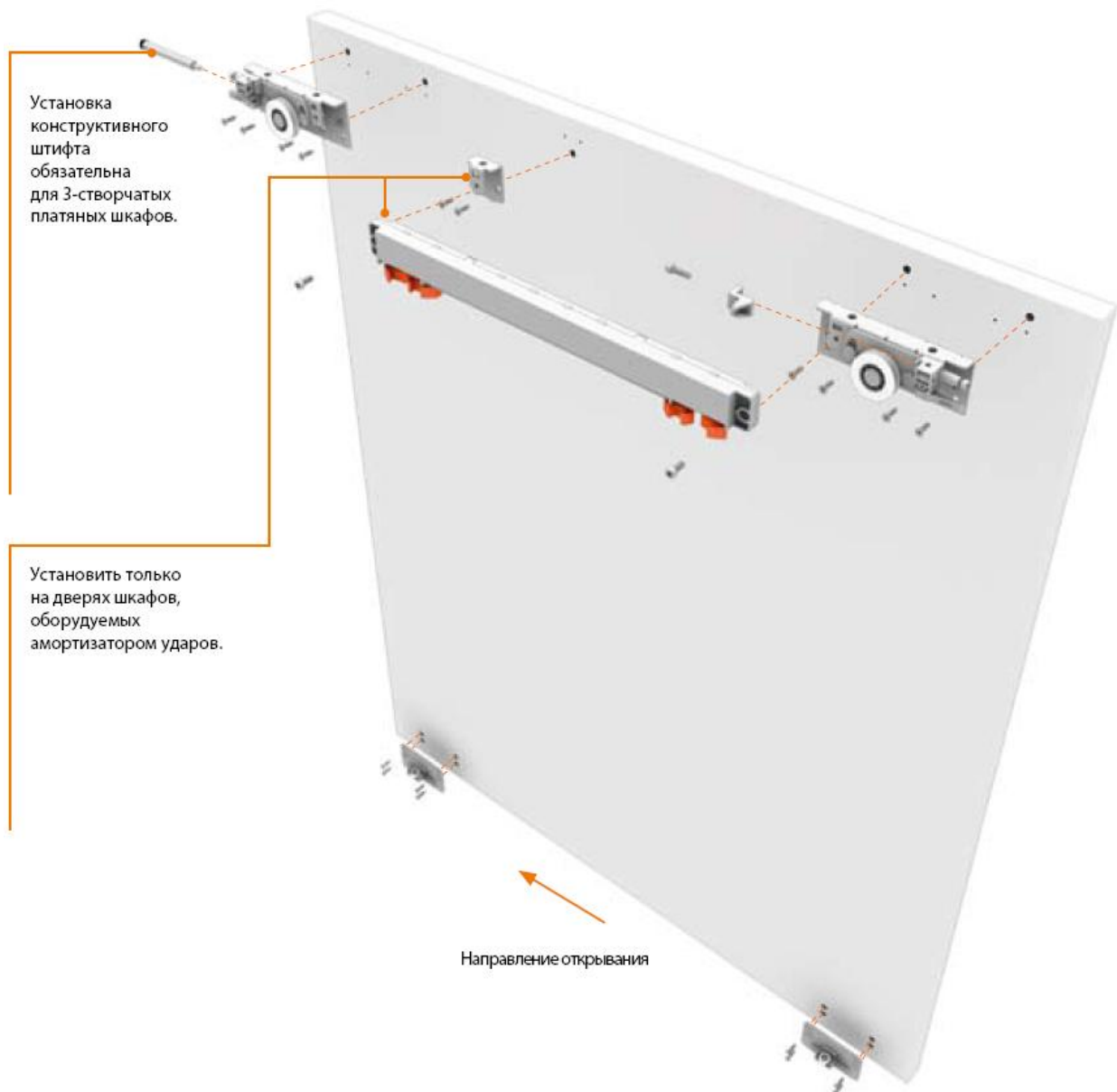
Выставить нижний профиль относительно кромки и закрепить к нижней панели шкафа при помощи саморезов соответствующей длины (Рис. 9).

Рис. 9



Монтаж внутренней двери

Установить крепеж для внутренней двери (в приведенном примере направление открывание – вправо).

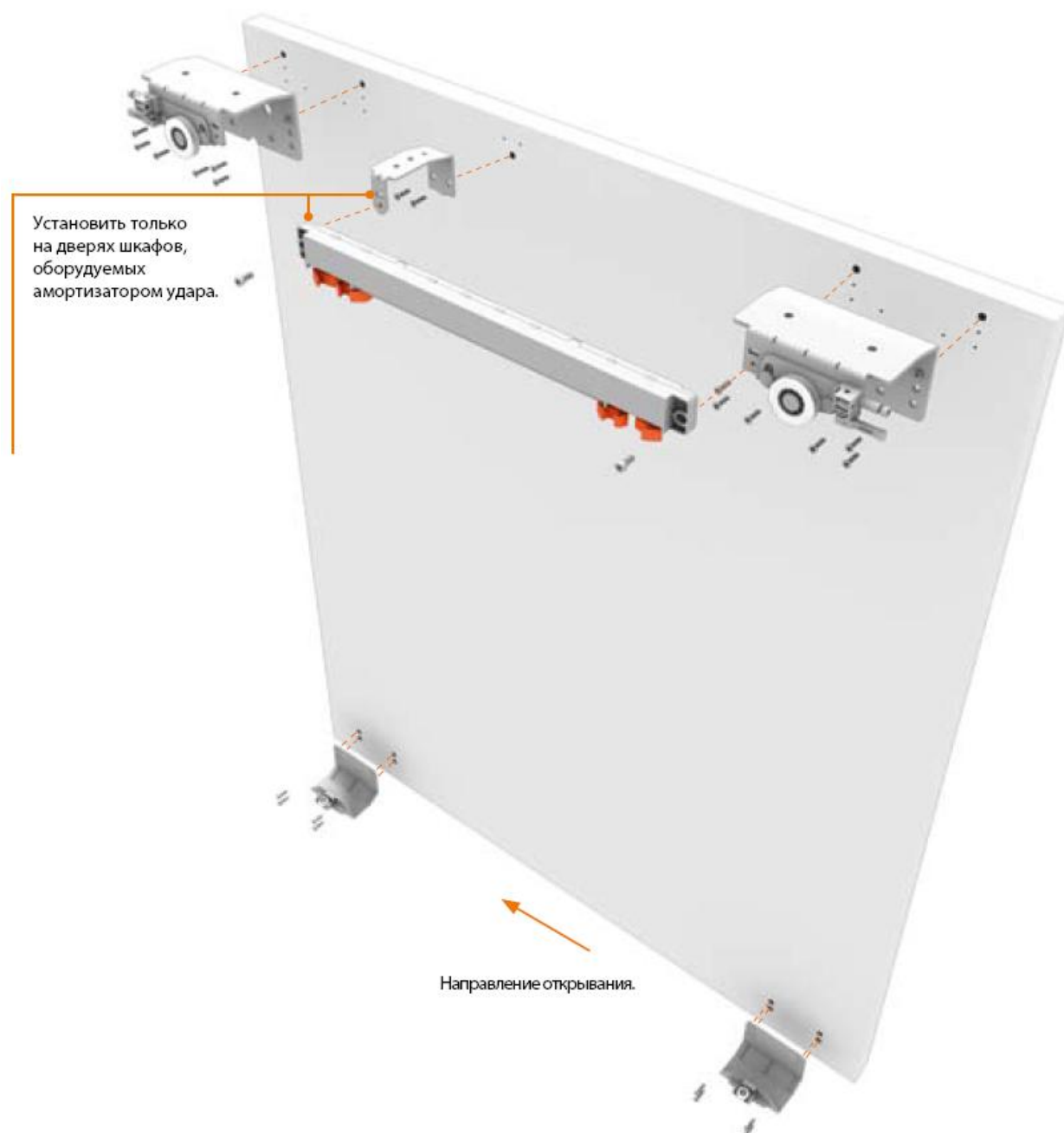


Относительно внутренних дверей, открывающихся влево, следовать аналогичной схеме.

Внимание: После монтажа нижних направляющих не наклонять двери к полу.

Монтаж внешней двери

Установить крепеж для внешней двери (в приведенном примере направление открывания – вправо).



Относительно внешних дверей, открывающихся влево, следовать аналогичной схеме.

Внимание: После монтажа нижних направляющих не наклонять двери к полу.

Установка дверей

Перед навеской дверей:

- 1) при наличии, защелкнуть переднюю крышку к верхнему профилю (Рис. 10)

Рис. 10



- 2) повернуть вниз вращающиеся ролики всех нижних кронштейнов (Рис. 11)

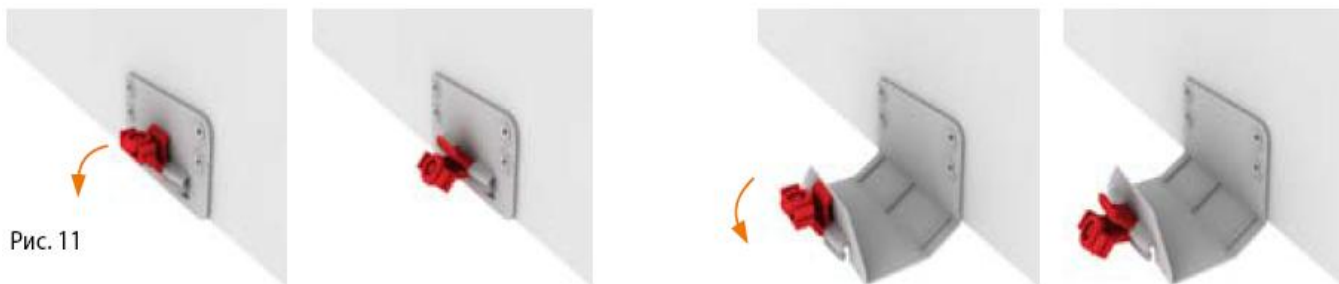


Рис. 11

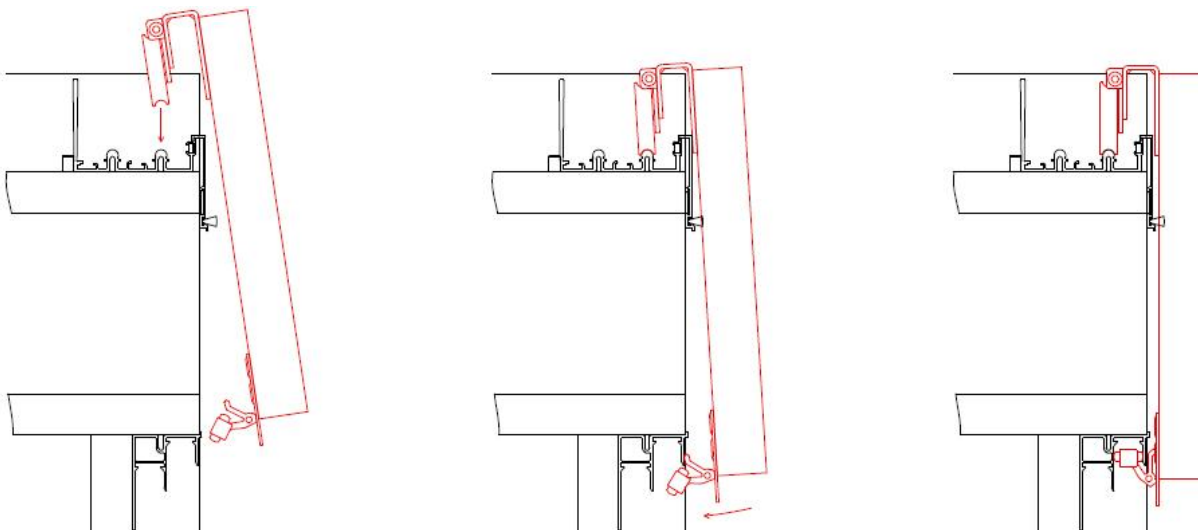
- 3) проверить, оборудованы ли демпферы ударов активаторами



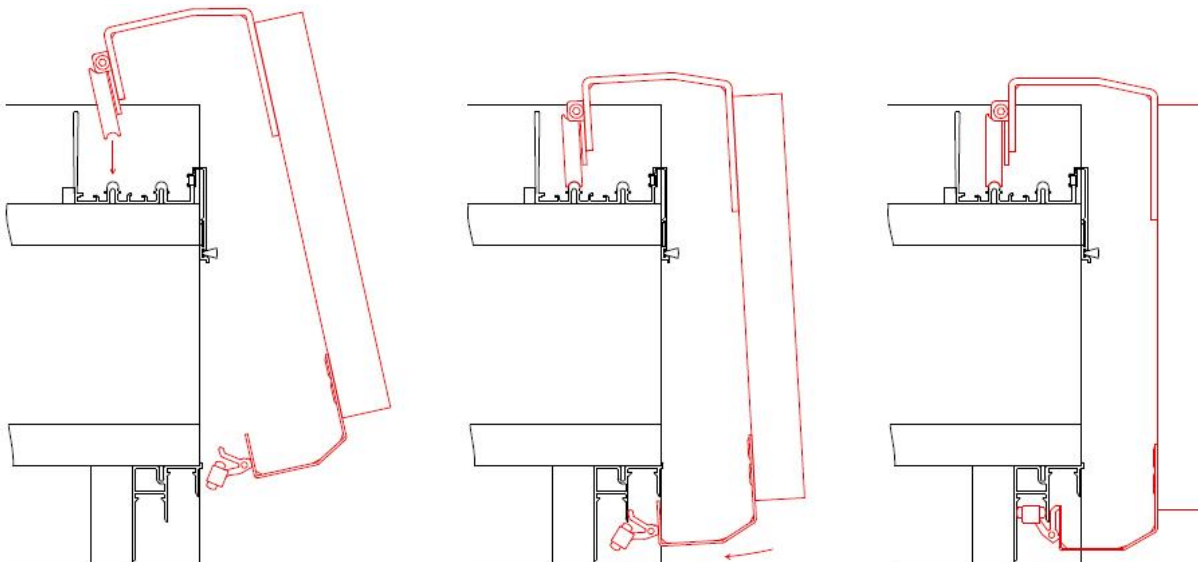
Навеска дверей

Начиная с верхнего профиля, установить двери шкафа, поместив ролики кронштейнов на соответствующие пазы профиля. Вставить ролик нижнего кронштейна в нижний профиль и проверить правильность положения, слегка нажав на нижнюю часть двери для защелкивания предварительно развернутых роликов нижних кронштейнов.

Внутренняя дверь

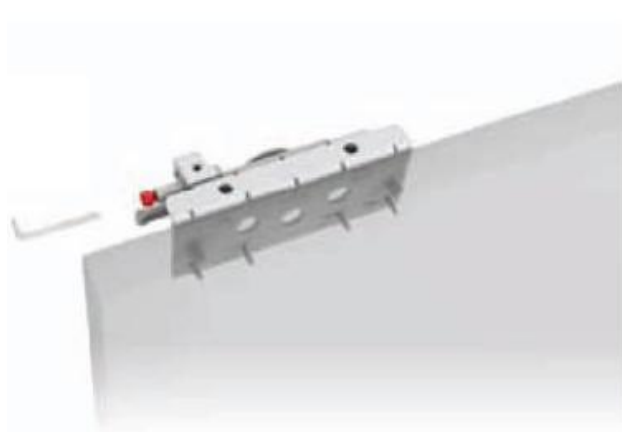


Внешняя дверь



Регулировка

Отрегулировать параллельность и высоту дверей посредством регулировочных винтов, расположенных в боковой части верхних кронштейнов (использовать 4мм шестигранный ключ).



Установка стопоров

Установить нижний стопор, предварительно смонтированный на профиле, относительно нижнего кронштейна (Рис. 12А) и закрыть дверь до упора (Рис. 12В.). Несколько раз переместить дверь (Рис. 12С) для определения положения стопора. Закрепить стопор на профиле посредством 4мм шестигранного ключа (Рис. 12D).

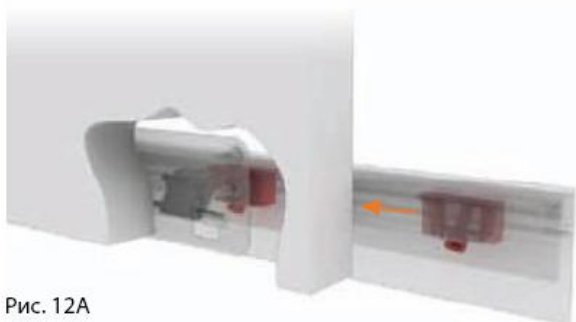


Рис. 12А

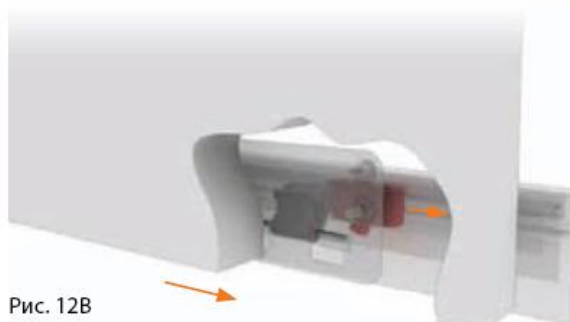


Рис. 12В

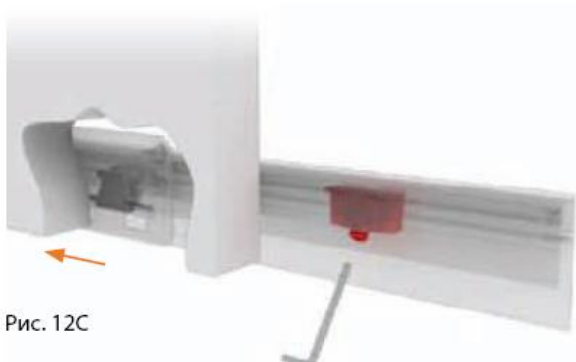


Рис. 12С

Установив двери в положение «Закрыто» относительно только что установленного стопора (Рис. 12Е), закрепить верхний стопор к кронштейну (Рис. 12F), или установить стопор в том случае, если двери оборудуются демпфером удара. Удерживая демпфер на месте, переместить дверь (Рис. 12G) для определения положения стопора. Закрепить при помощи 4мм шестигранного ключа (Рис. 12H).

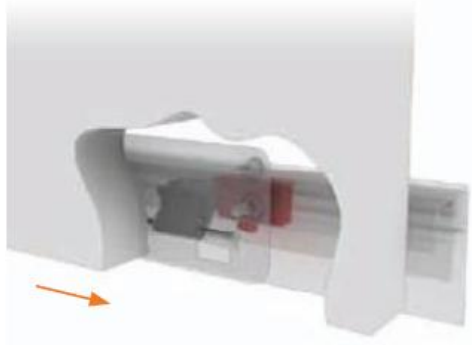


Рис. 12Е

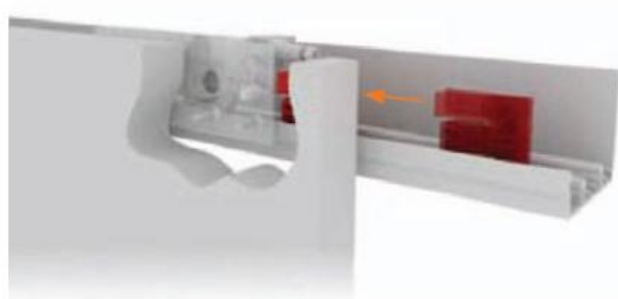


Рис. 12F

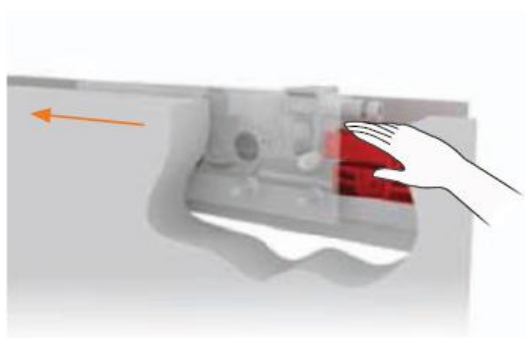


Рис. 12G

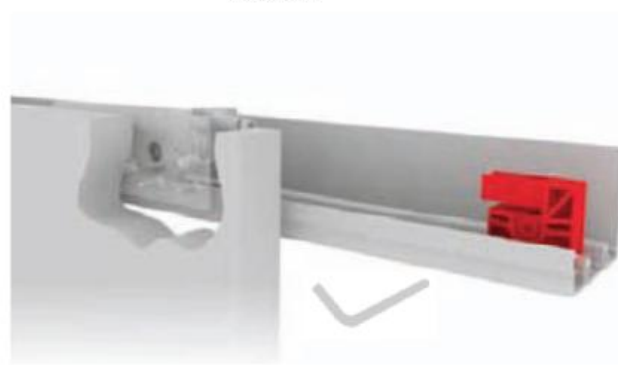


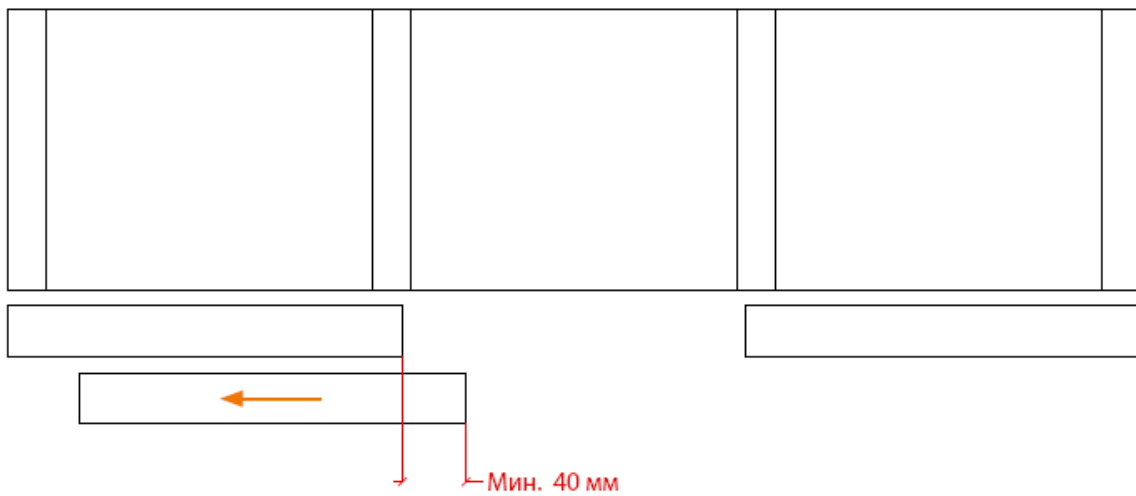
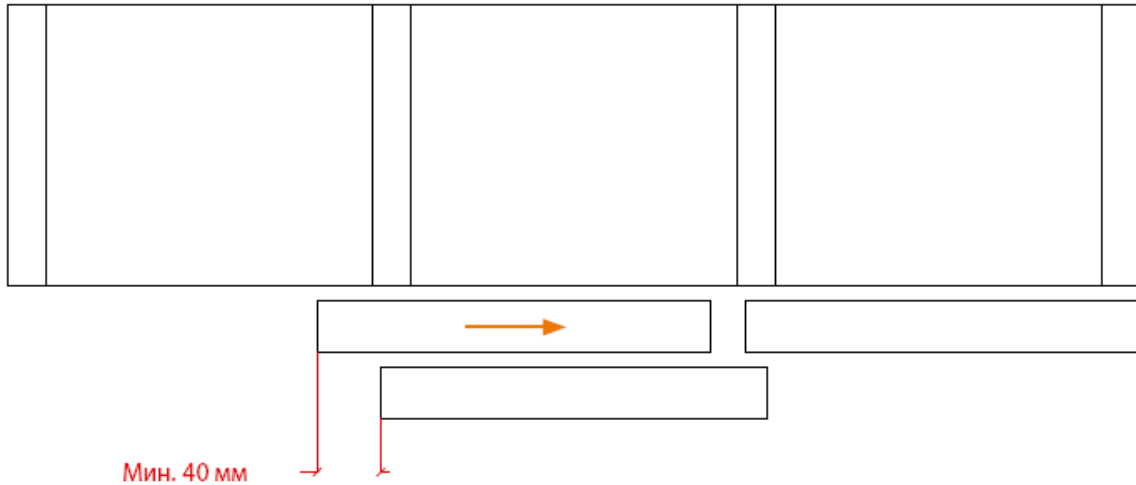
Рис. 12H

Повторить те же операции для стопоров открывания.

Внимание: В 3-х дверных шкафах фиксаторы открывания установить **только на внутренних дверях**. Для внешних дверей процедура регулировки аналогична.

Установка стопоров

Внимание: При полном открытии двери, расстояние от края открытой двери до соседней двери должно быть не менее 40 мм.



Установка активатора демпфирования

Если двери оборудуются системой демпфирования, закрепить амортизаторы удара (демпферы) на опорных пластинах в верхнем профиле посредством винтов TBEI M4x8 (в комплекте), используя 2,5мм шестигранный ключ (Рис. 13).

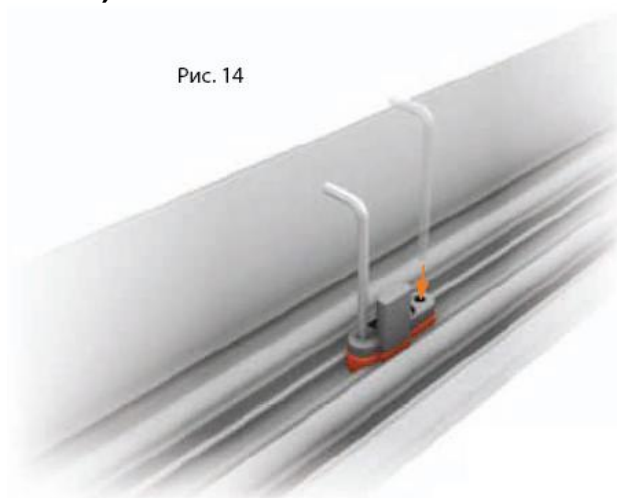
Внимание: Операции выполнить только после позиционирования дверей во избежание повреждения системы демпфирования.

Рис. 13



После установки активаторов демпфирования зафиксировать их посредством 2,5мм шестигранного ключа (Рис. 14).

Рис. 14

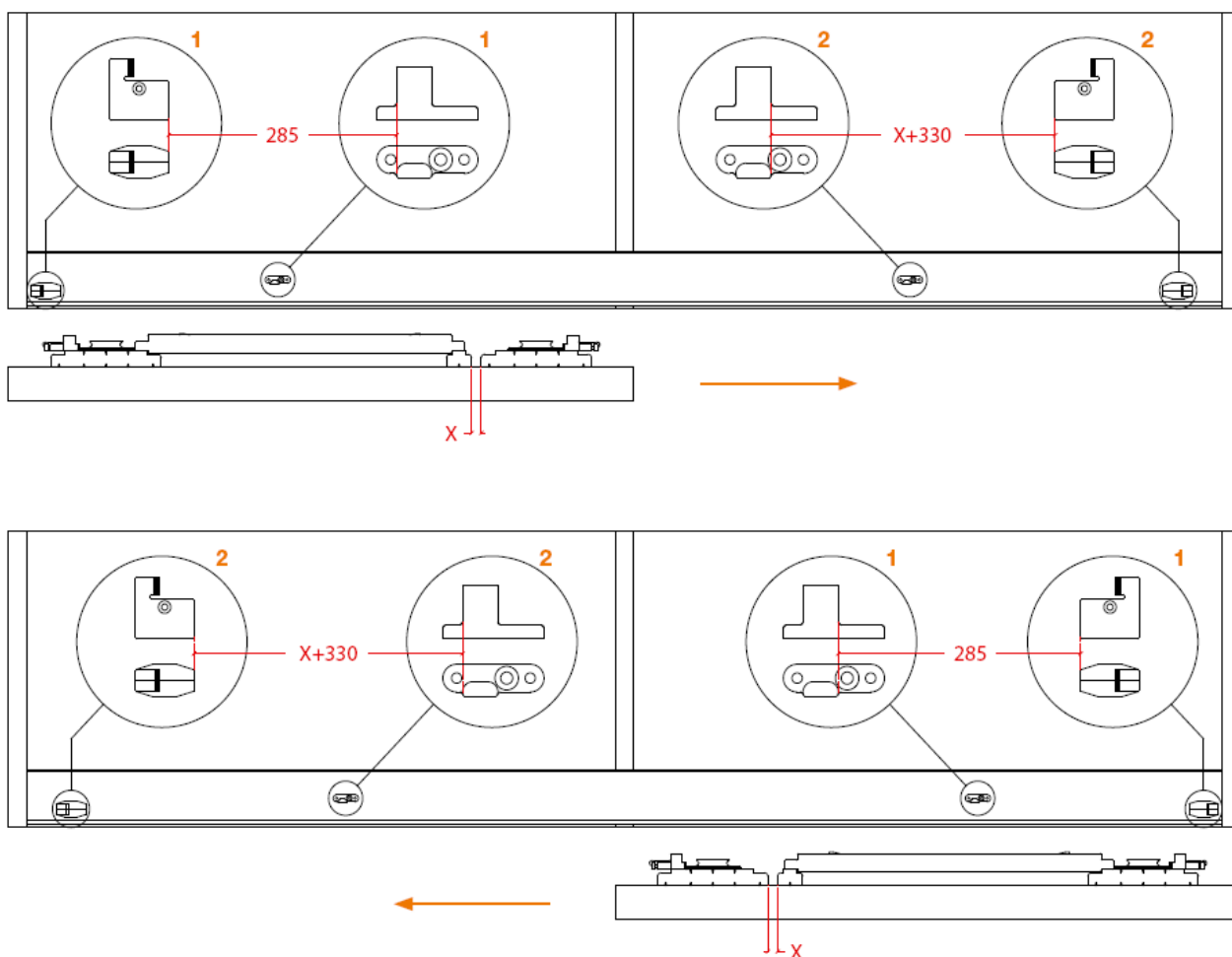


Установка активатора демпфирования

2-х дверные шкафы

Посредством 2,5мм шестигранного ключа установить и зафиксировать активаторы демпфирования (верхний профиль) так, как указано на рисунках (Рис. 14).

- 1 Фиксатор и активатор амортизатора закрытия.
- 2 Фиксатор и активатор амортизатора открытия.

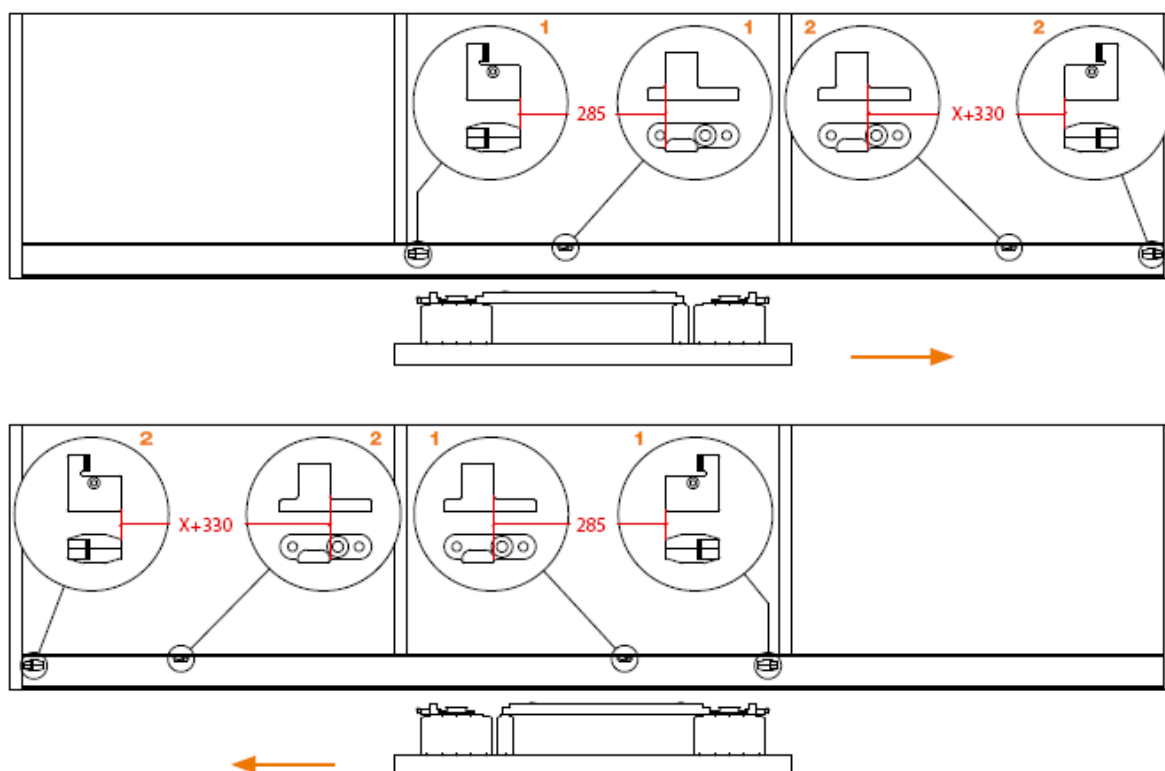


- Аналогично для внешней двери.

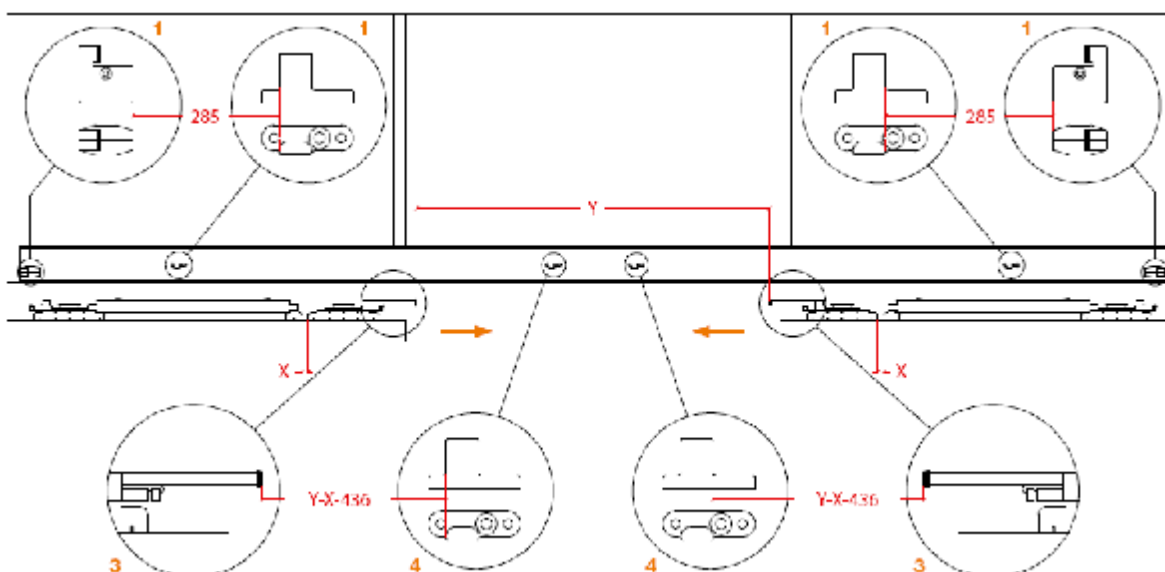
3-х дверные шкафы

- 1 Стопор и активатор амортизатора закрывания.
- 2 Стопор и активатор амортизатора открывания.
- 3 Конструктивный штифт.
- 4 Стопор и активатор амортизатора открывания.

Внешние двери



Внутренние двери

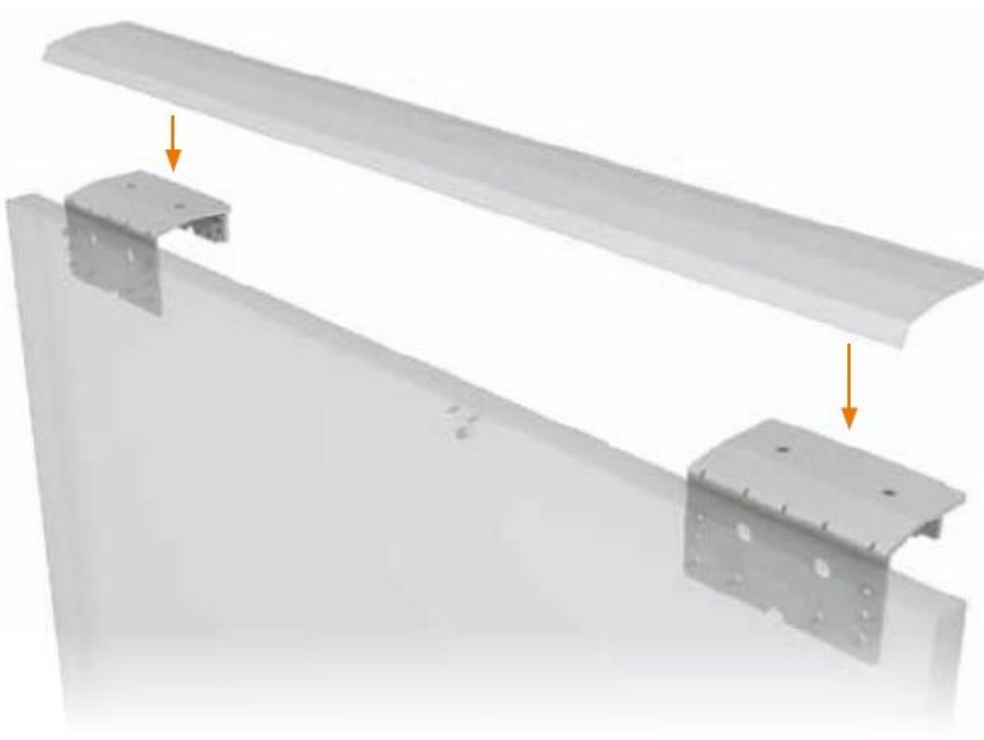


Верхняя панель (картер) для внешней двери

Нанесите самоклеющуюся ленту (в комплекте) на нижнюю сторону панели.



Прикрепите панель к верхним кронштейнам внешней двери.



Декоративная передняя планка

Установить двери по центру шкафа. Подвинув декоративную переднюю планку вверх (Рис. 15А) прикрепите ее к верхнему профилю (Рис.15В).

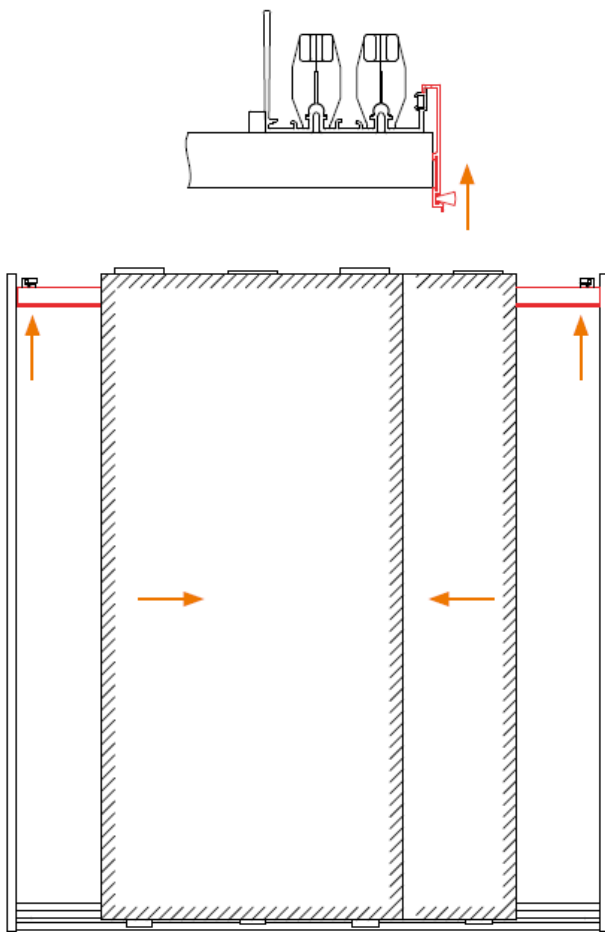


Рис. 15А

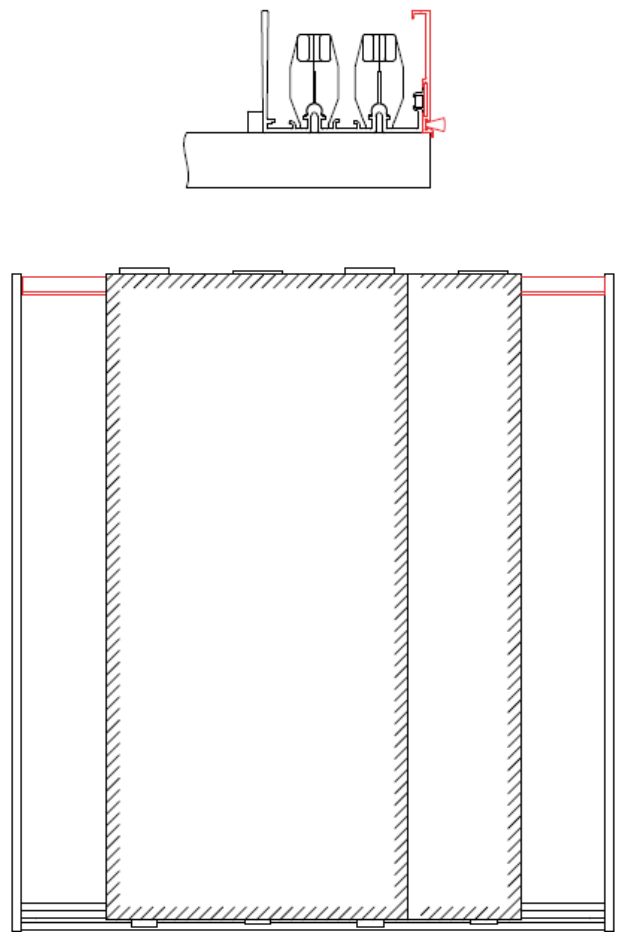


Рис. 15В



ООО Компания Норкпалм
Тел/Факс: 495/921 39 99
info@norkpalm.ru
www.norkpalm.ru

