

sliderL



ИНСТРУКЦИЯ ПО МОНТАЖУ

Bortoluzzi
Sistemi

Сертифицировано

CATAS

Эксклюзивность

Компания «Bortoluzzi Sistemi» осуществляет разработку и производство технологических решений для раздвижных дверей мебели.

Стандартные и индивидуальные решения разрабатываются группой высококвалифицированных специалистов опытно-конструкторского отдела с помощью новейших компьютерных технологий. Затем проекты реализуются производственным отделом в соответствии с строгой организацией технологического процесса и критериями контроля качества.

Современная процедура заказа, выполняемая непосредственно с интернет-сайта компании, учитывает особые требования каждого клиента. Относительно процедуры расчета шкафа и мест присадок через Интернет свяжитесь с вашим дистрибьютором.

С 1987 года имя «Bortoluzzi» является синонимом технической надежности, своевременной доставки и исключительного дизайна.



Содержание

Технические характеристики	стр. 4
Патент	стр. 5
Комплектация	стр. 6
Список сокращений	стр. 8
Тип	стр. 9
Информация для заказа	стр.11
Монтаж и регулировка	стр. 17

Slider Large

Slider Large - механизм для больших и тяжелых раздвижных дверей весом до 70 кг.

Учитывая технические особенности механизма, Вы можете использовать его для шкафов с двумя, тремя и даже большим количеством дверей.

Система демпфирования при закрывании и открывании двери устанавливается на каждую дверь. Механизм также может быть скрыт за фронтальной панелью, которая может быть выполнена в зависимости от требований клиента.

Технические характеристики

Элементы механизма

- Профили из алюминиевого сплава 6060T5, покрытые анодированным серебром ARC10
- Ролики, покрытые износостойким нейлоном
- Направляющие профили в термопласте для улучшения звукоизоляции
- Декоративная планка из прессованного алюминия
- Кронштейны из гальванизированной стали
- Комплектующие из материала Zamak 15

Характеристики двери

- Максимальный вес для каждой двери 70 кг (равномерно распределенный)
- Ширина:
 - минимально 800 мм
 - максимально 2000 мм
- Высота: максимально 3000 мм
- Толщина:
 - минимально 18 мм
 - максимально 45 мм(включая ручку)
- Вертикальное регулирование ± 5 мм.
- Горизонтальное регулирование $\pm 3,5$ мм.
(для механизмов не из линейки Bortoluzzi Sistemi)
- Материал:
 - древесина или производные
 - стекло с алюминиевой рамой(при допустимом совмещении с Bortoluzzi Sistemi)

Патент



Сертификация

Протоколы испытаний компании CATA № 132242

- Тест на Открывание и закрывание
UNI 8607: 2005.

- Дверной вес: 70 кг

- Число циклов: 50 000

- По дополнительному запросу Bortoluzzi Sistemi, тест был продлен до 100 000 циклов без заметных изменений.

- Тест на Открывание и закрывание без доводчиков
UNI 8602:2005

Выдан патент Министерством Торговли и Ремесел и Патентным ведомствои Италии (U.I.V.M.).

Комплектация механизма Slider-Large

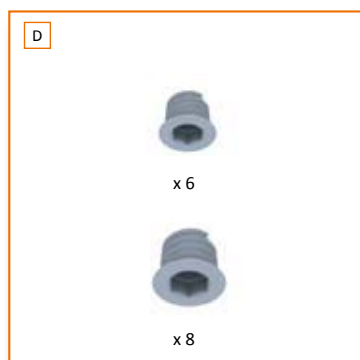
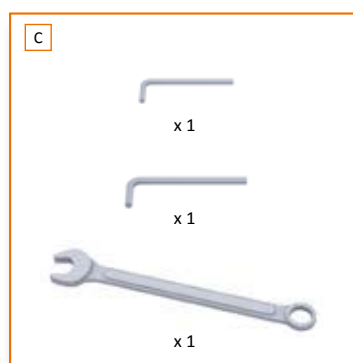
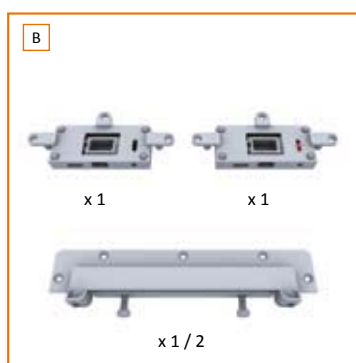
- ① Верхняя направляющая в комплекте с кронштейнами 1 шт.
- ② Нижняя направляющая в комплекте с кронштейнами 1 шт.
- ③ Фронтальная декоративная планка, алюминий
(размер стандартный – по максимальной ширине шкафа) 2 шт.

На каждую дверь:

- A Крепежный (усиливающий) уголок 1 шт;
Винт M5x16 2 шт;
Винт M4x12 2 шт;
Бампер (черный, резина) 2 шт.
- B Регулировочная пластина для горизонтально-вертикальной регулировки 1 шт;
Регулировочная пластина для вертикальной регулировки 1 шт;
Дополнительная усиливающая пластина для нижних кронштейнов 1 или 2 шт;
Пластиковые колпаки для верхних кронштейнов по заказу.

На каждый механизм:

- C 4 мм 6-гранный ключ 1 шт;
2,5 мм 6-гранный ключ 1 шт;
10 мм головочный ключ 1 шт.
- D Втулки из сплава Zamak M4x10 6 шт;
Втулки из сплава Zamak M6x13 8 шт.
- E Декоративная крышка для левой регулируемой опоры 1 шт;
Декоративная крышка для правой регулируемой опоры 1 шт.
- F Крепежные клипсы, пластик для верхней и нижней направляющей
(количество зависит от размера механизма).



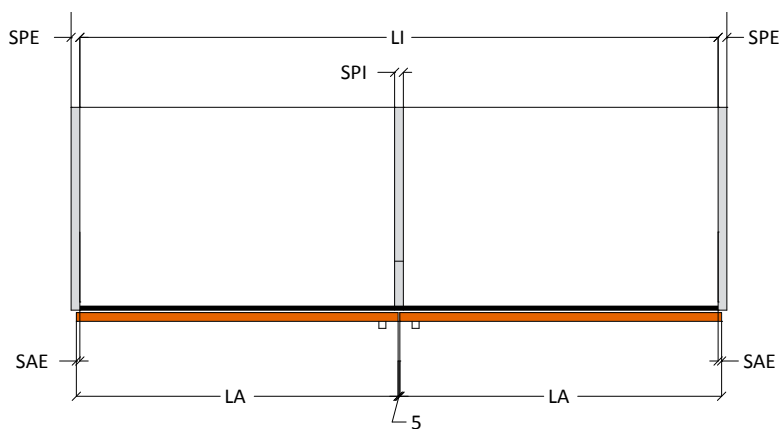
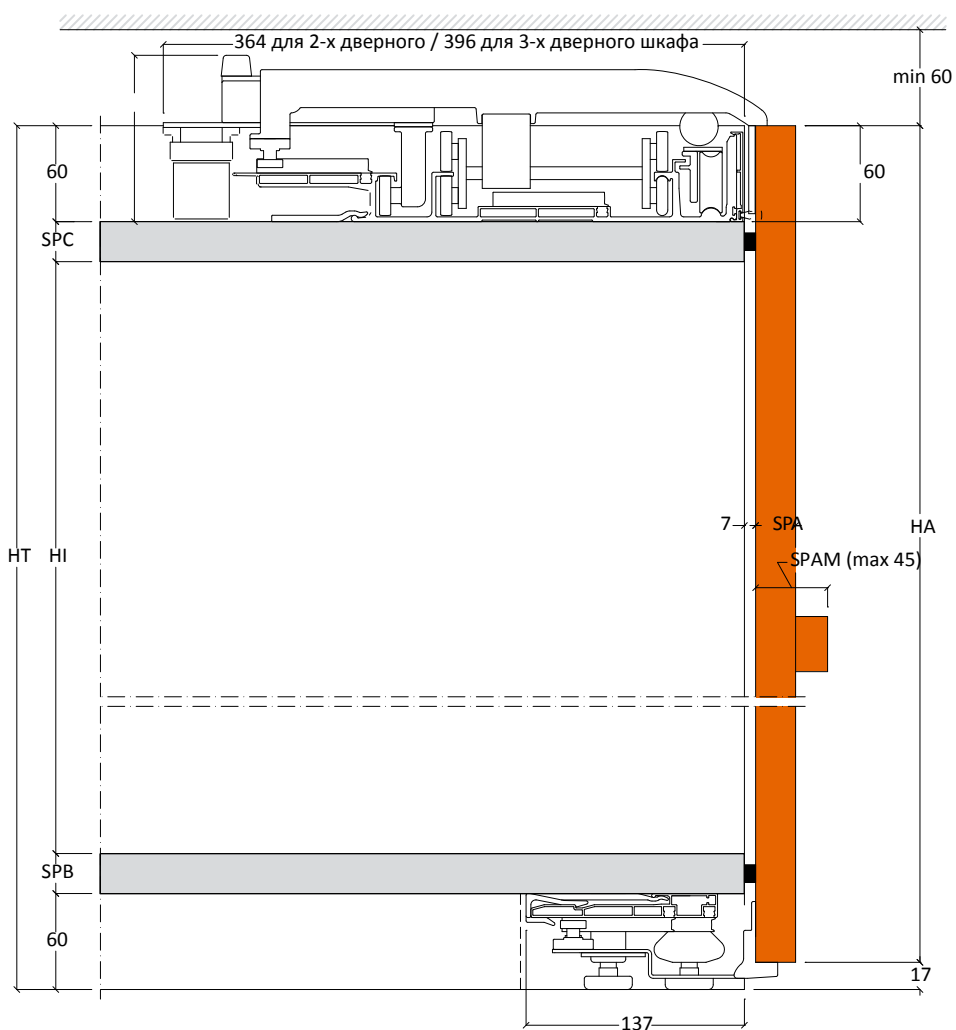
Список применяемых сокращений

LT	LA	HT	HI	HA	SPA	SPAM	SPB	SPC	SPE	SPI	SAE
Общая ширина шкафа, мм	ширина двери, мм	общая высота шкафа, мм	внутренняя высота шкафа, мм	Высота двери, мм	толщина двери, мм	толщина двери + ручка, мм	толщина нижней панели шкафа, мм	толщина верхней панели шкафа, мм	толщина боковины шкафа, мм	толщина центральной панели шкафа, мм	величина наложения двери на боковину шкафа, мм

В таблице приводятся переменные величины для проектирования шкафа с использованием механизма Slider-Large. На основе этих данных компания Bortoluzzi Sistemi сможет выслать чертежи с данными для подготовки деталей шкафа под Ваш проект.

Тип 17

Накладные фасады закрывают корпус. Расстояние от нижнего канта двери до пола 17 мм.



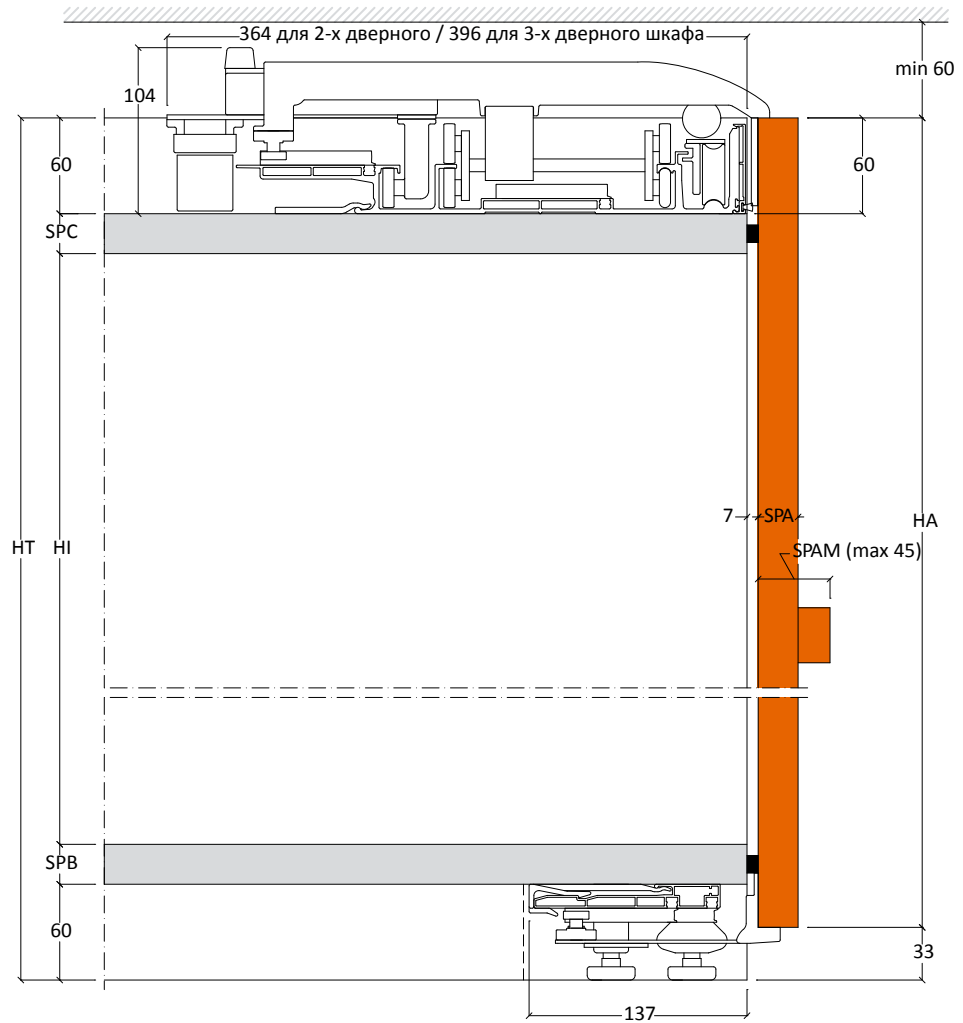
Бланк заказа

сокращ.		мм
LT	●	
LA	●	
HT	●	
HI	●	
HA	●	
SPA	●	
SPAM	●	
SPB	●	
SPC	●	
SPE	●	
SPI	●	
SAE	●	

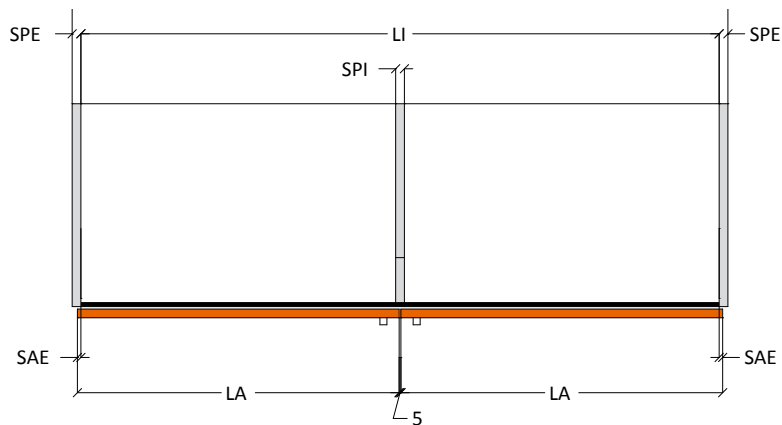
Бланк заказа

сокращ.		мм
LT	●	
LA	●	
HT	●	
HI	●	
HA	●	
SPA	●	
SPAM	●	
SPB	●	
SPC	●	
SPE	●	
SPI	●	
SAE	●	

Накладные фасады закрывают корпус. Расстояние от нижнего канта двери до пола 33 мм.



10

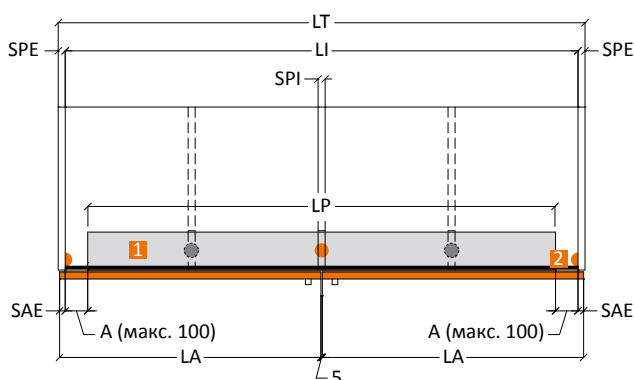


Информация для заказа

Стандартный размерный ряд

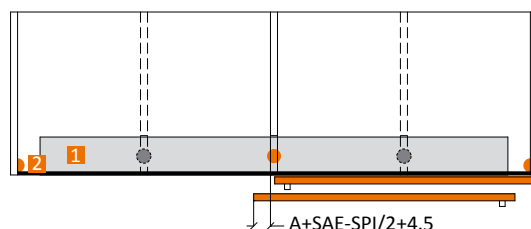
2 двери

Slider Large для 2 дверей может быть установлен на шкаф шириной не более чем на 200 мм превышающей длину самого механизма. В таком случае следует воспользоваться формулой для расчёта открывания: $(A+SAE-SPI/2+4,5)$



$$LI = LT - 2 * SPE$$

$$A = (LI - LP) / 2$$



1 Верхняя и нижняя направляющие с кронштейнами.

2 Декоративная планка.

● Регулировочные ножки в комплекте.

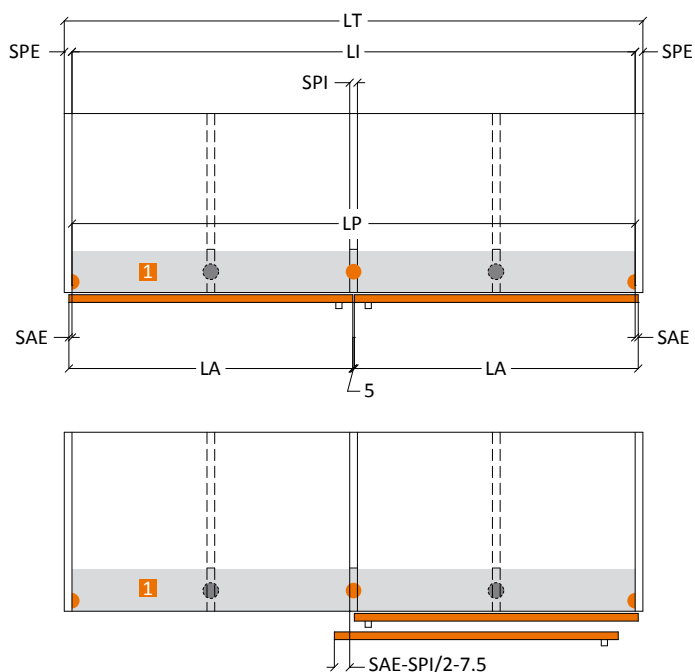
● Дополнительные ножки при длине механизма более 2999 мм (опция).

Артикул	Описание	LI (мм)	LP (мм)
VE302A1600NN	Slider Large 2-х дверный	SL16-18	1600 ÷ 1799
VE302A1800NN		SL18-20	1800 ÷ 1999
VE302A2000NN		SL20-22	2000 ÷ 2199
VE302A2200NN		SL22-24	2200 ÷ 2399
VE302A2400NN		SL24-26	2400 ÷ 2599
VE302A2600NN		SL26-28	2600 ÷ 2799
VE302A2800NN		SL28-30	2800 ÷ 2999
VE302A3000NN		SL30-32	3000 ÷ 3199
VE302A3200NN		SL32-34	3200 ÷ 3399
VE302A3400NN		SL34-36	3400 ÷ 3599
VE302A3600NN		SL36-38	3600 ÷ 3799
VE302A3800NN		SL38-40	3800 ÷ 3999

Индивидуальные размеры механизмов

2 двери

Slider L может быть индивидуально подобран и спроектирован (на базе вариантов, предложенных на стр. 12) для установки в шкафах с дверьми с шириной двух дверей равной длине направляющей механизма (для вкладных дверей).



1 Верхняя и нижняя направляющие с кронштейнами.

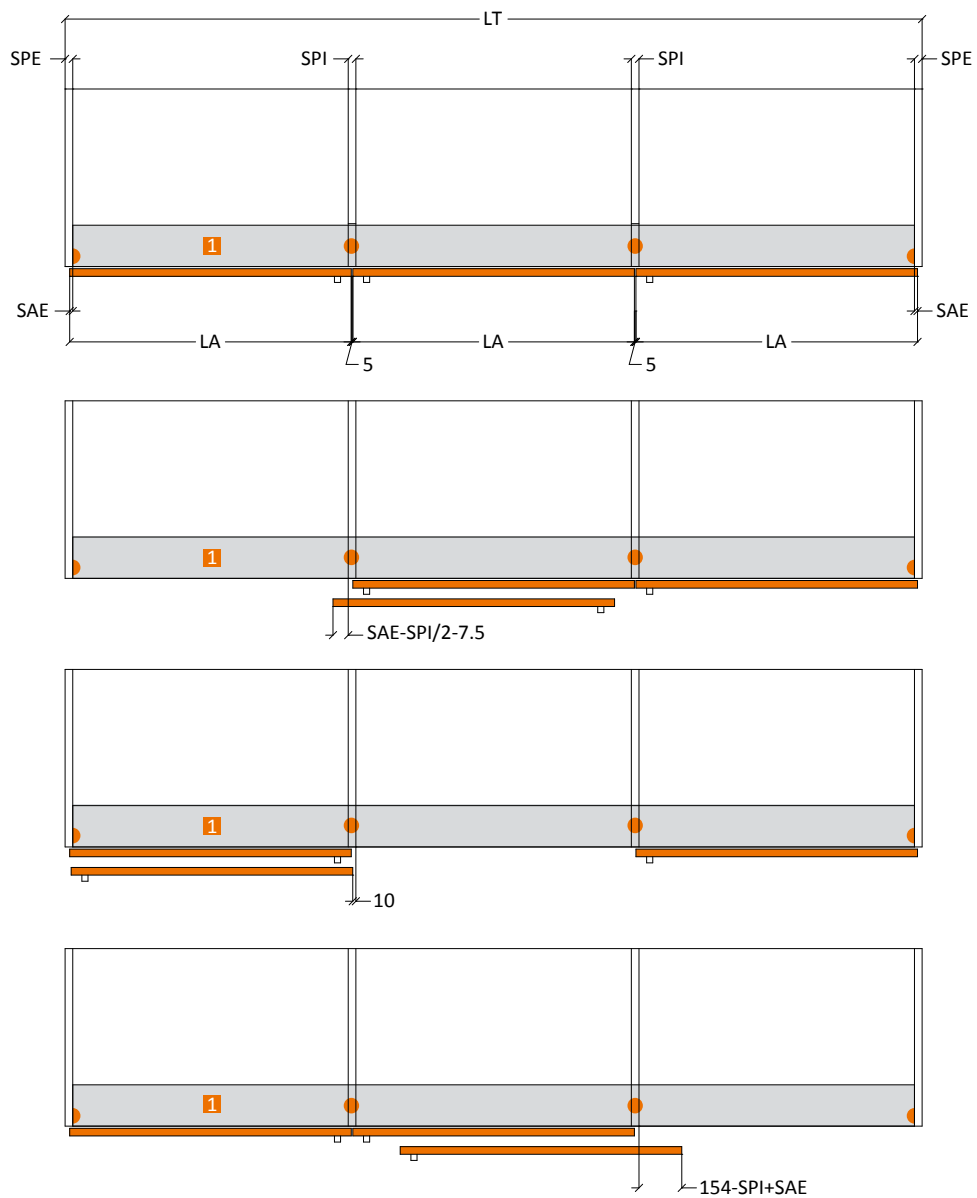
● Регулировочные ножки в комплекте.

● Дополнительные ножки при длине механизма более 2999 мм (опция).

Индивидуальные размеры механизмов

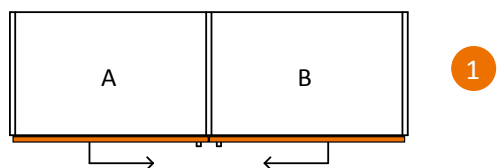
3 двери

Slider L может быть индивидуально подобран и спроектирован (согласно параметрам шкафа см. сокращения на стр.8) для установки на шкаф индивидуальной ширины в диапазоне 2400-4000 мм.

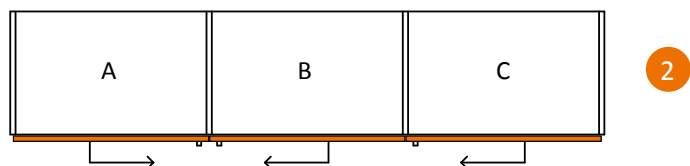


1 Верхняя и нижняя направляющие с кронштейнами.

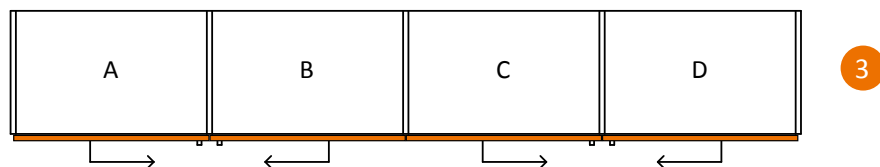
2 Регулировочные ножки в комплекте.



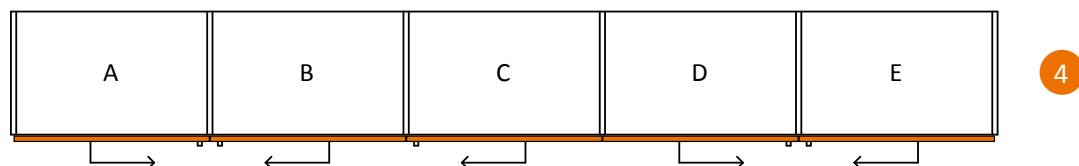
A Полное открывание
B Полное открывание



A Полное открывание
B Полное открывание
C Неполное открывание



A Полное открывание
B Полное открывание
C Полное открывание
D Полное открывание



A Полное открывание
B Полное открывание
C Неполное открывание
D Полное открывание
E Полное открывание

Схема выше показывает правильное положение дверей, направление их открывания.

Двери должны быть одинаковой ширины. У всех дверей, за исключением С, полное открывание. У двери С неполное открывание (2 и 4).

Монтаж и регулировка

Подготовка шкафа

1) Перед сборкой корпуса на верхней и нижней панелях шкафа устанавливаются клипсы для последующего защелкивания направляющих (для легкости монтажа). Рис. 1 и 2.

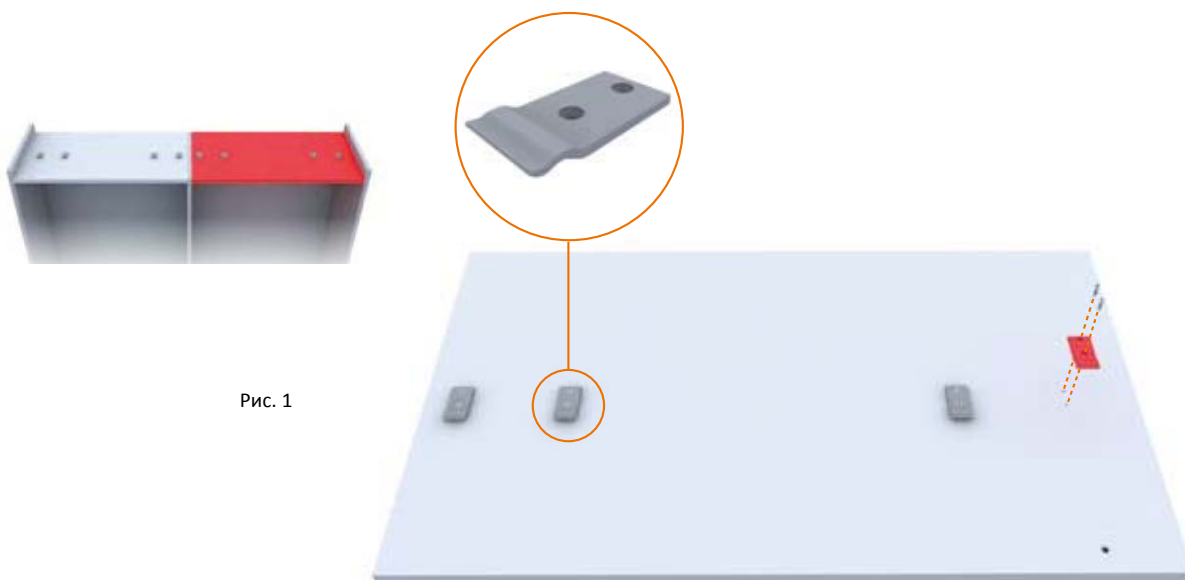


Рис. 1

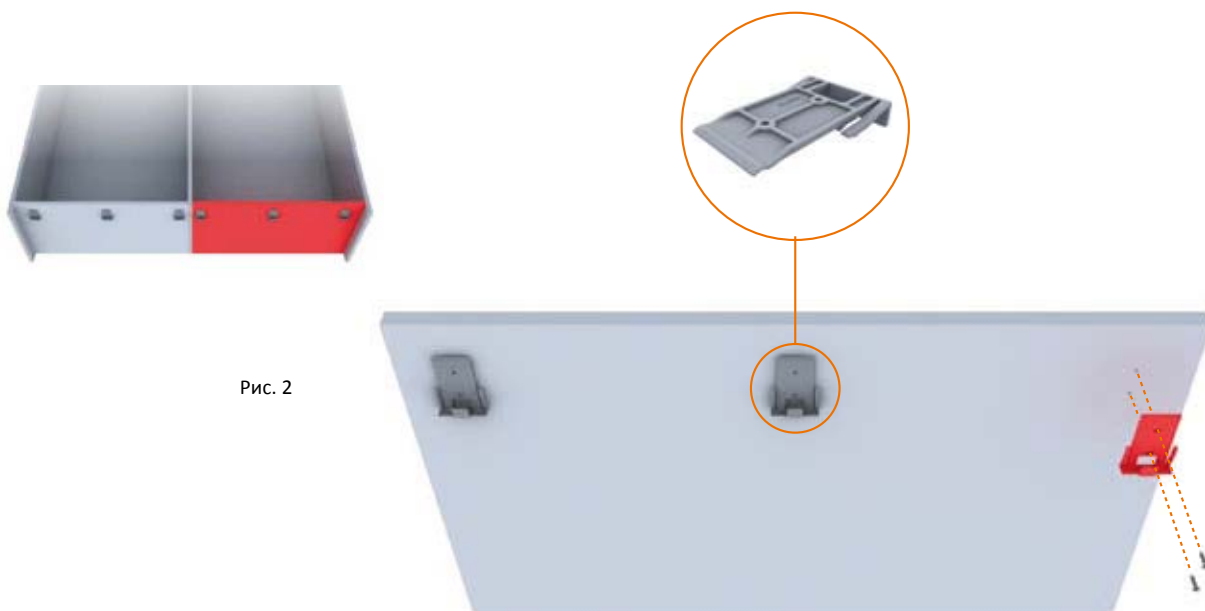


Рис. 2

Установка верхней направляющей

2) Собрать корпус шкафа.

При использовании механизмов с индивидуальной длиной сразу переходите к пункту 6.



2) Замерьте внутреннюю ширину шкафа (X-1) см. рис. 3.

Фронтальную декоративную планку отрезать по необходимости (рис. 4) и вставить в паз планки ленту-пыльник (Рис. 5).

Рис. 3



Рис. 4

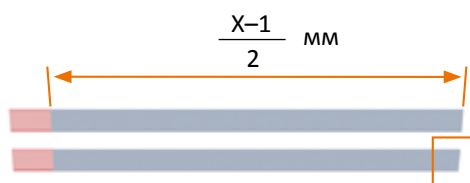
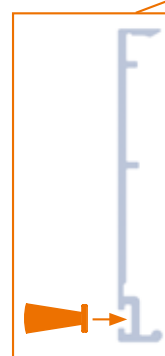


Рис. 5



Установка верхней направляющей

- 4) Сместить левый кронштейн максимально вправо для установки декоративной планки по фронту механизма (Рис. 6, 7А, 7В и 7С).

Рис. 6

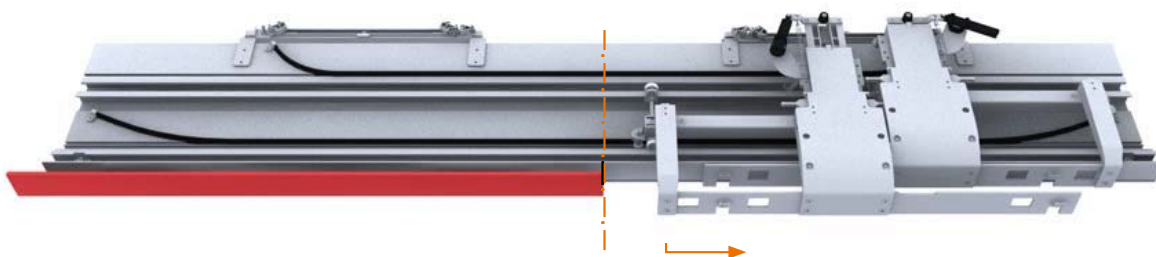


Рис. 7А

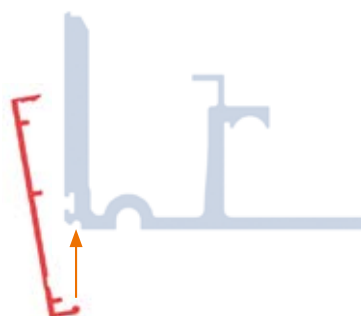


Рис. 7В

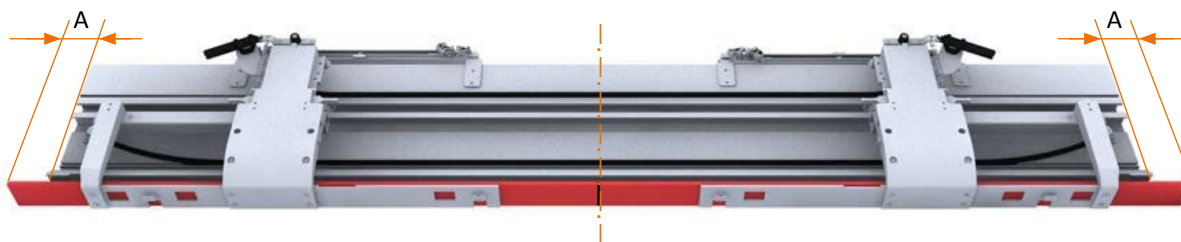


Рис. 7С



- 5) **Внимание!** Расположите декоративную планку относительно механизма таким образом, чтобы величина А была одинакова слева и справа от механизма.

20



6) Верхнюю направляющую защелкнуть в клипсах на верхней панели шкафа (Рис 8, 9А и 9В).

Рис. 8

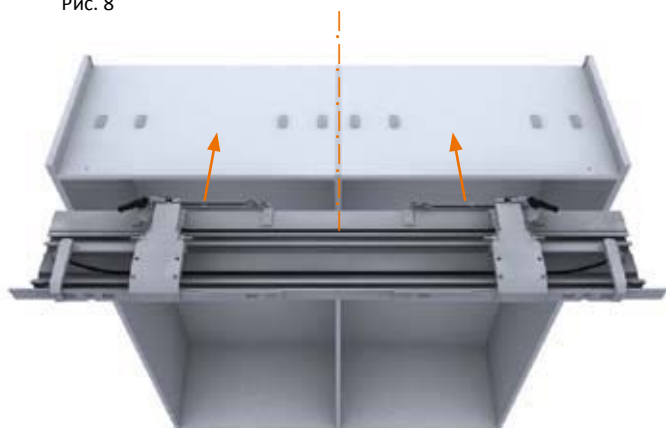


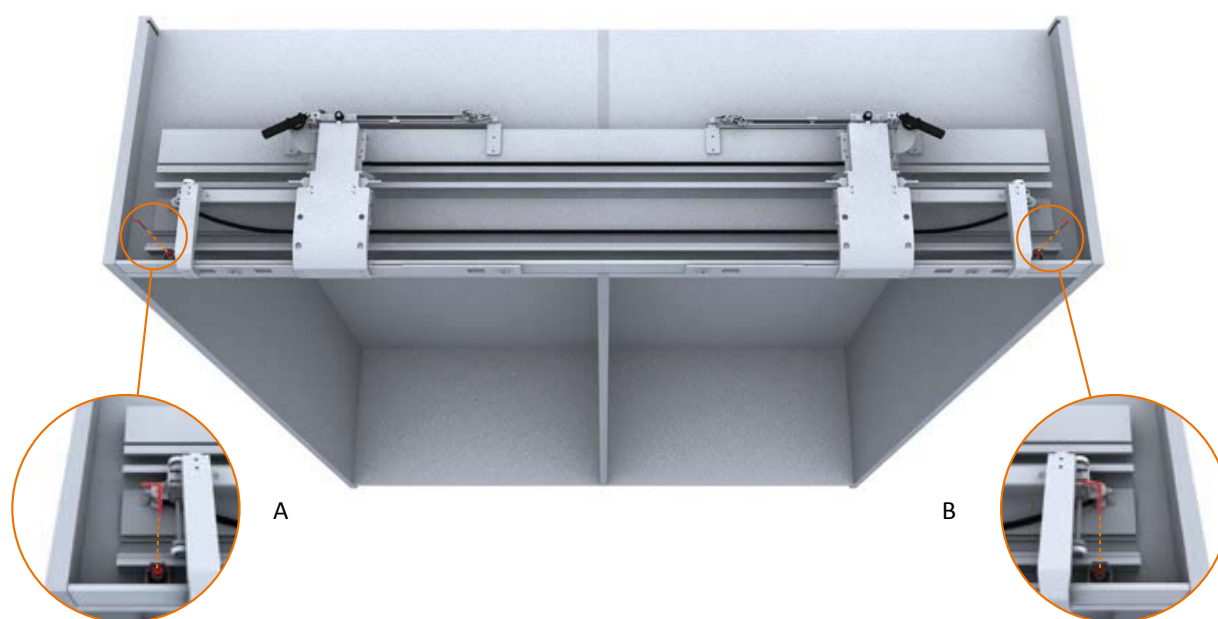
Рис. 9А



Рис. 9В



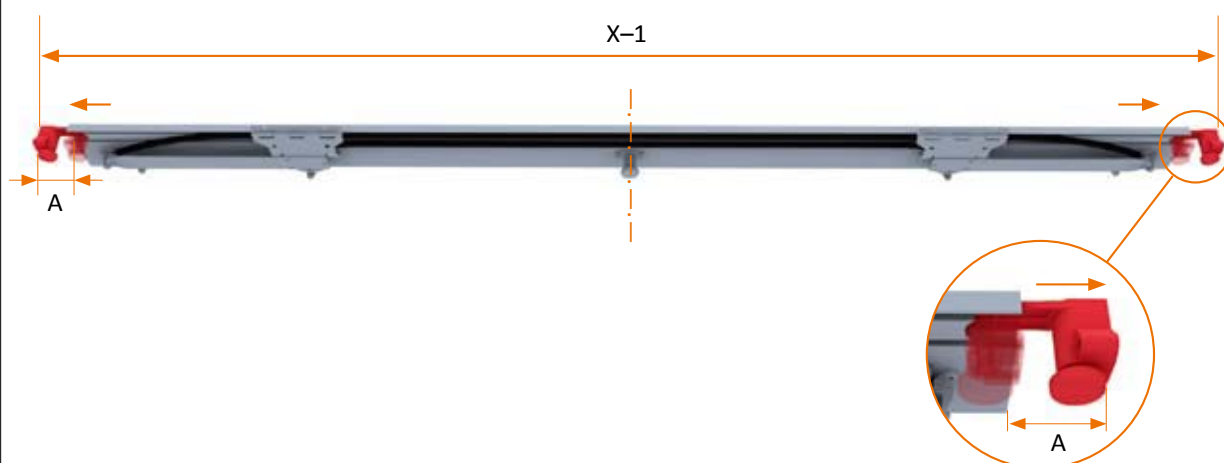
7) Верхнюю направляющую окончательно закрепить слева и справа на верхней панели шкафа, начиная слева – это необходимо для корректного позиционирования направляющей.



Установка нижней направляющей

При индивидуальных размерах механизма переходите сразу к пункту 9.

- 8) Подготовьте нижнюю направляющую, выдвинув по обеим сторонам направляющей регулировочные ножки на одинаковое расстояние (A), таким образом, чтобы у Вас получилось расстояние равным X-1.



- 9) Защелкните нижнюю направляющую в клипсах под нижней панелью шкафа (Рис. 10 и 11).

Рис. 10

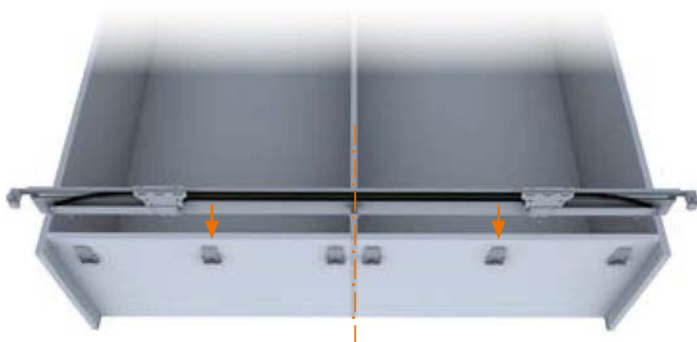
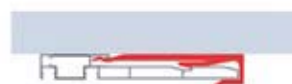
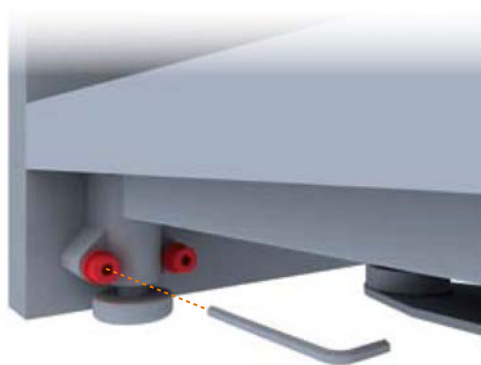


Рис. 11



10) Окончательно закрепите регулировочные ножки винтами к боковинам шкафа.



11) **Внимание!** Отрегулируйте ножки по высоте (Рис. 12 и 13), после чего установите заглушки на регулировочные ножки (Рис. 14).

Рис. 12



Рис. 13

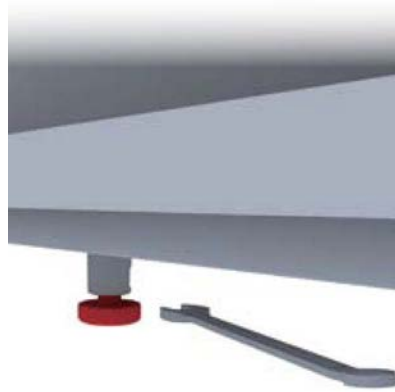
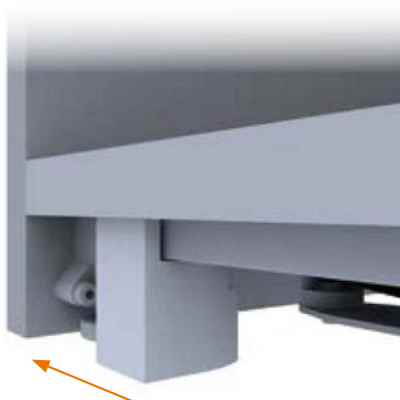


Рис. 14



Подготовка дверей

- 12) Установите сверху дверей регулировочные пластины (Рис. 15).
Обратите внимание на правильное расположение пластин (Рис. 16).
А – регулировочная пластина для вертикальной и горизонтальной регулировок.
В – регулировочная пластина для вертикальной регулировки.

Рис. 15

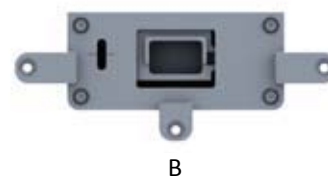
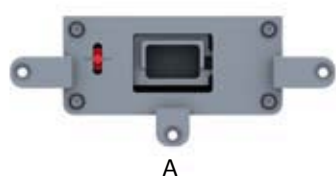
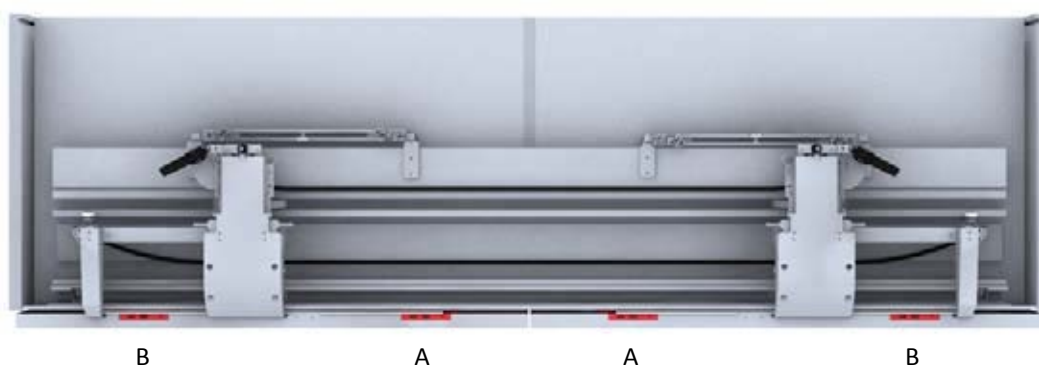


Рис. 16



13) В зависимости от размера механизма установите 1 или 2 нижних кронштейна (Рис.17, 18).

Рис. 17

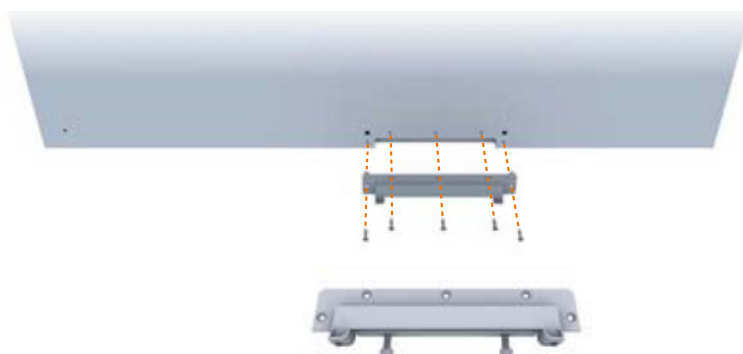
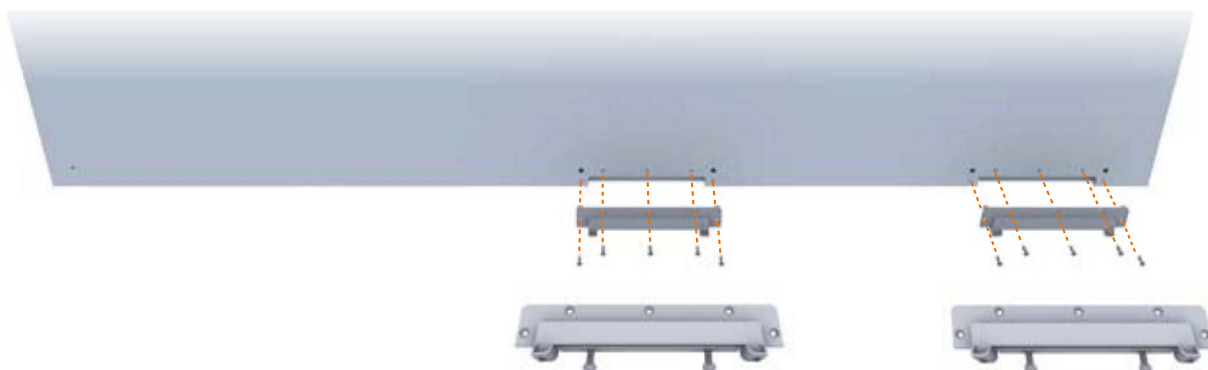
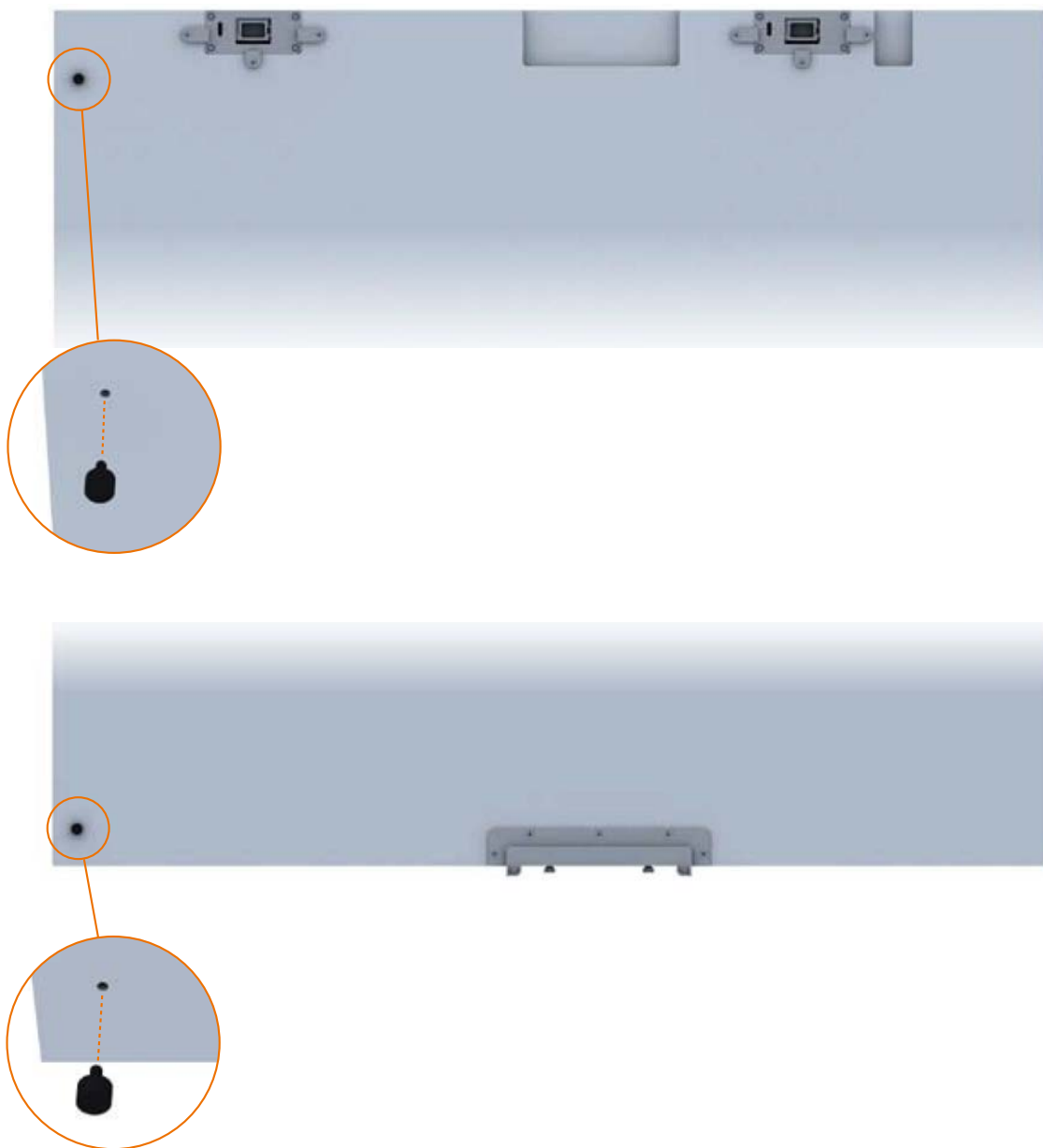


Рис. 18



Подготовка дверей

14) Установите бамперы как показано на рисунке.

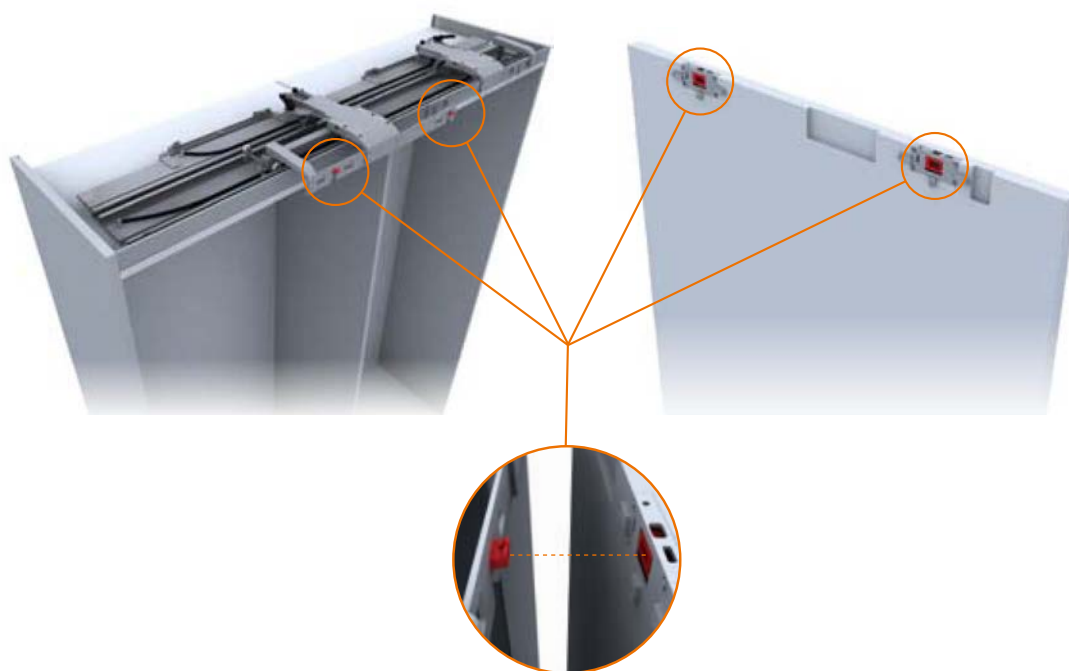


Навеска дверей

15) Сдвинуть максимально вправо левые верхние и нижние кронштейны.

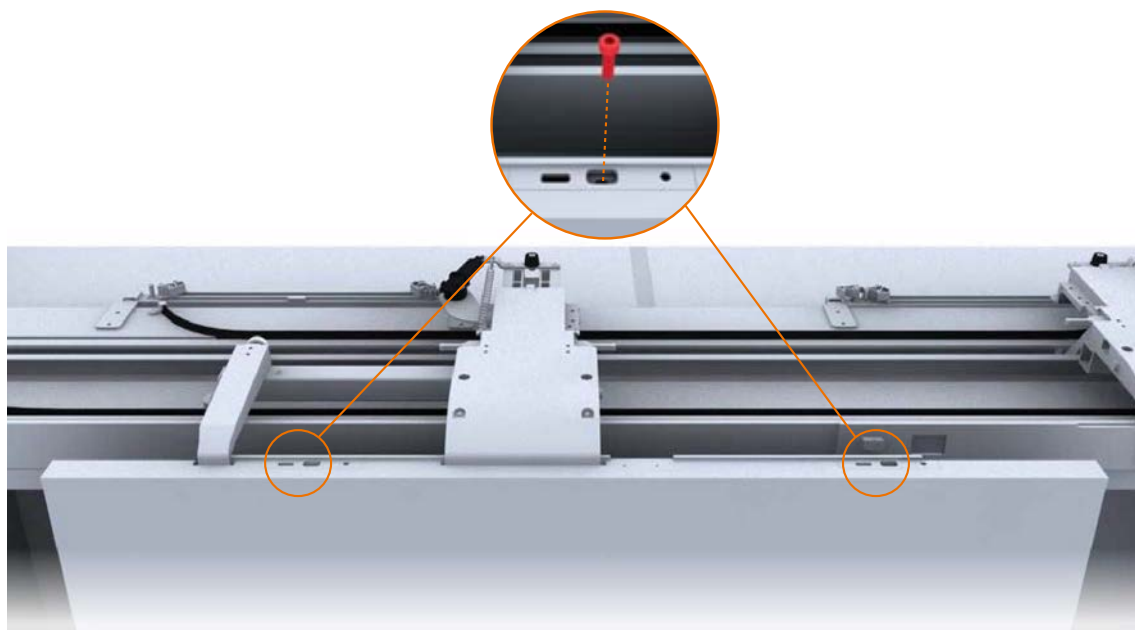


16) Левый фасад закрепить на верхних кронштейнах.

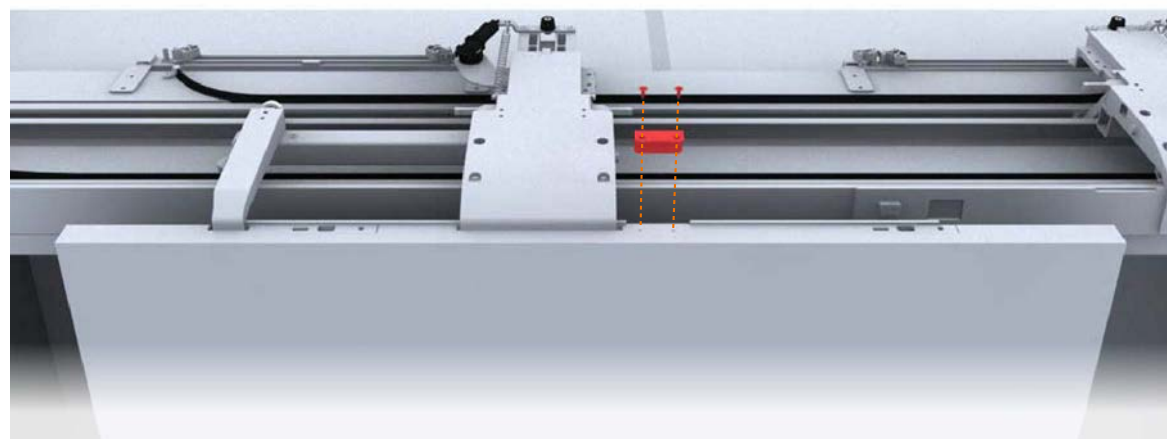


Навеска дверей

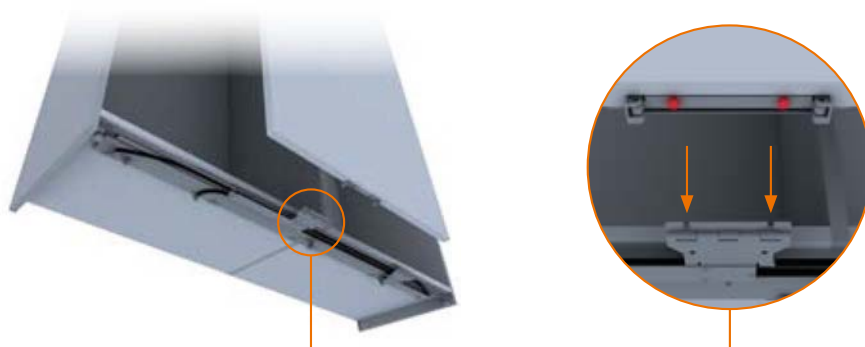
17) **Внимание!** Зафиксируйте фасад винтами M5x16 (поставляются в комплекте с механизмом).



18) Закрепите верхний уголок винтами M4x12 (поставляются в комплекте с механизмом).



19) Закрепите низ двери на нижних кронштейнах.



20) Затянуть винты кронштейна как показано на рисунке.



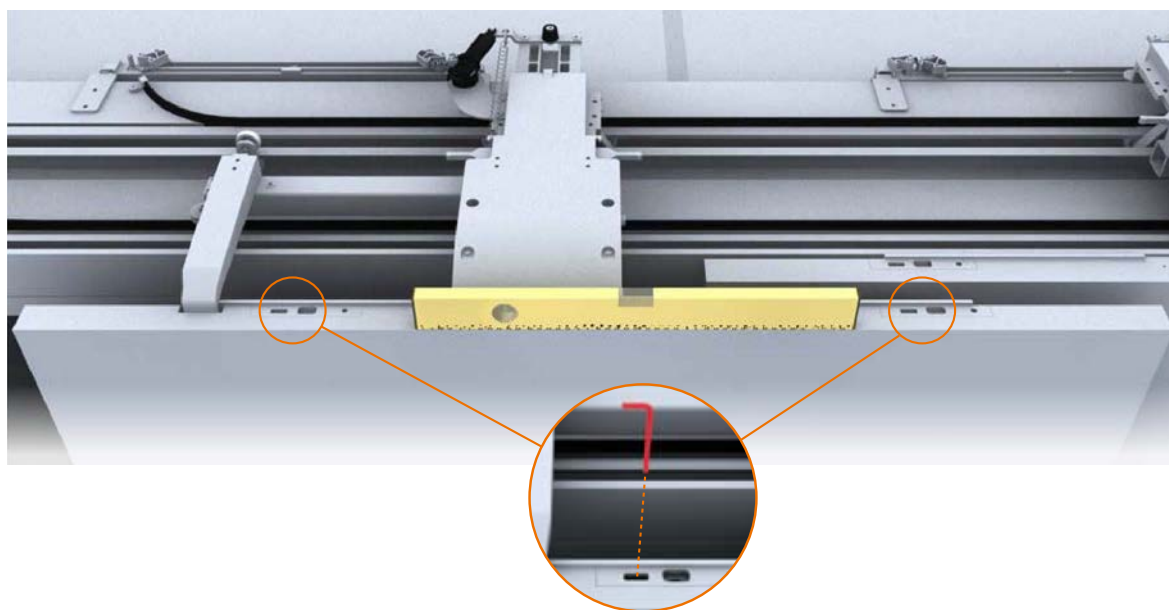
21) Закрыть левый фасад и выполнить операции по п. 15-20 для правого фасада.

Регулировка

22) Полностью открыть левую дверь.



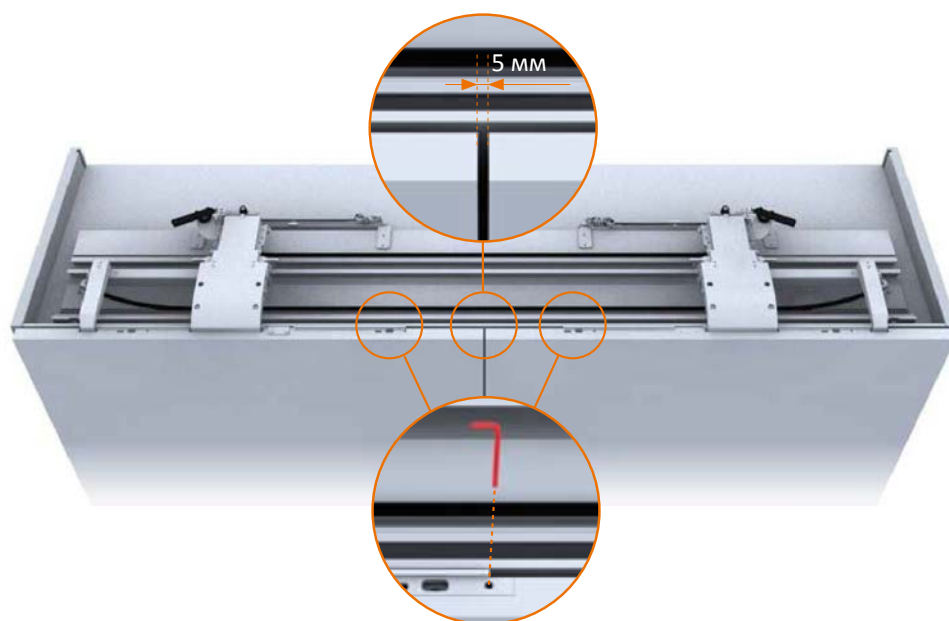
23) Расположите на двери измерительный инструмент (уровень) между двумя регулировочными пластинами. С помощью эксцентриковых регулировок в пластинах А и В добейтесь правильного расположения дверей. Закройте левую дверь. Повторите операции для правой двери.



30

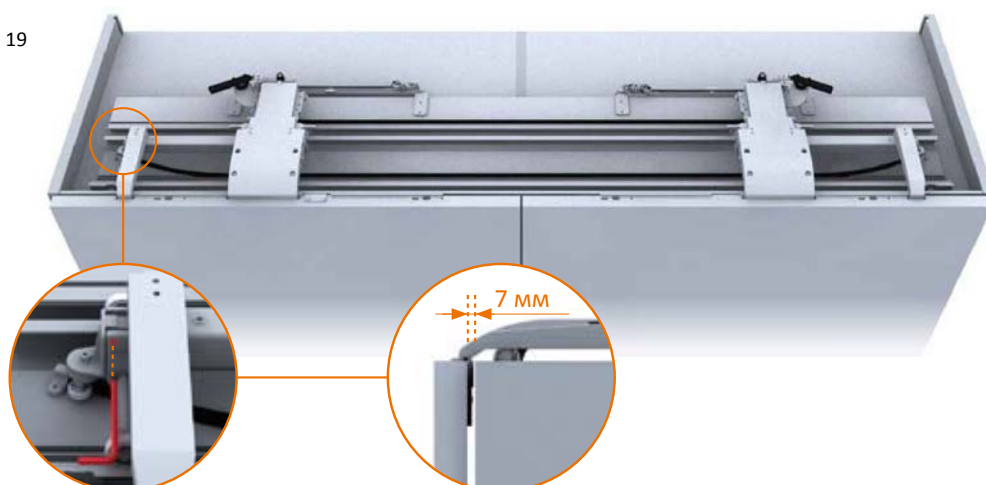
Корректное положение дверей Вы сможете определить по одновременному прижиму верха и низа двери к корпусу при закрывании двери. При открывании дверей верх и низ двери не должны быть перекошены.

- 24) При закрытых дверях отрегулируйте зазор между дверьми (мин. 5 мм) используя регулировочную пластину А.



- 25) Расстояние между верхом двери и корпусом шкафа установите 7 мм. Регулировка происходит с помощью винта М8, встроенного в крайнем левом кронштейне верхней направляющей (Рис. 19).

Рис. 19



Регулировка

Расстояние между низом двери и корпусом шкафа установите 7 мм.
Регулировка происходит с помощью винта М8, расположенном на кронштейне нижней направляющей (Рис. 20). В случае комплектации двумя нижними кронштейнами, регулировочный винт установлен на крайнем кронштейне ближе к боковине (Рис. 21).

Рис. 20

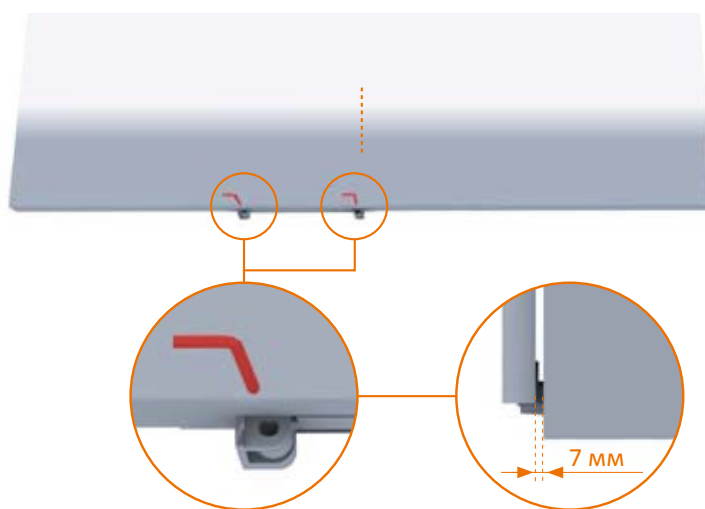
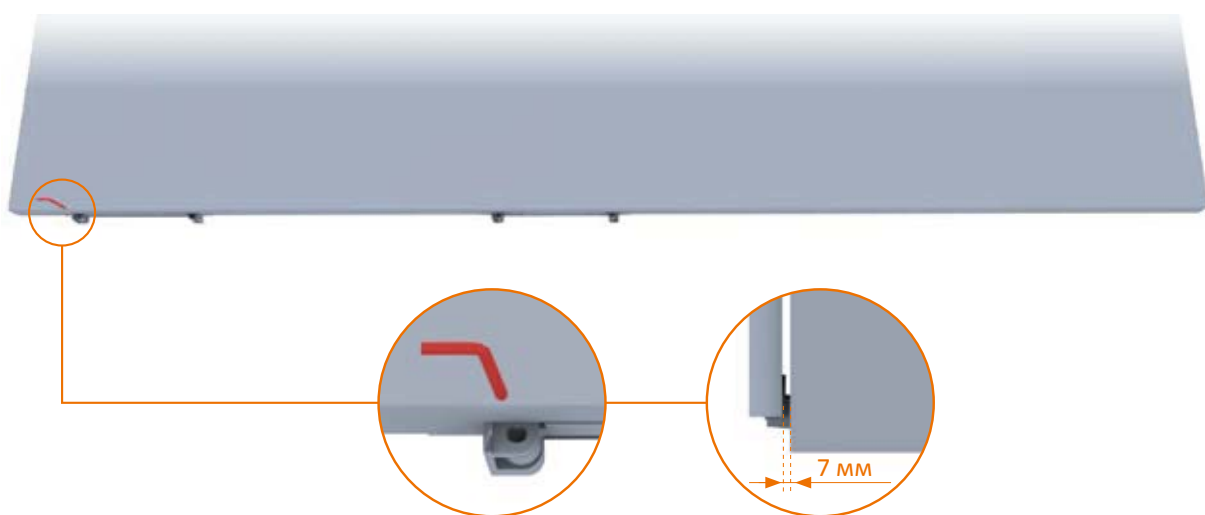
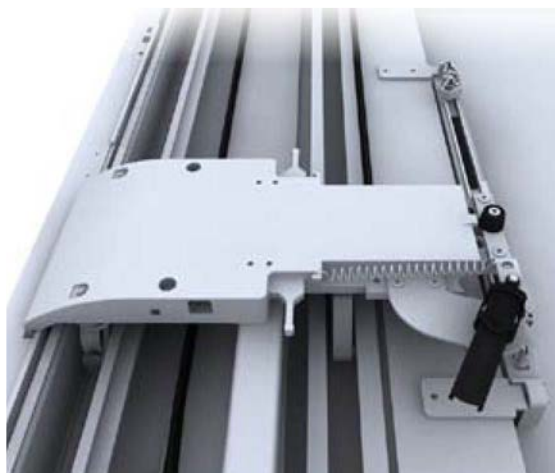


Рис. 21



- 26) Проверьте закрывание дверей. Если оно происходит слишком медленно, измените силу натяжения пружины на верхнем кронштейне, закрепив конец пружины в соответствующем отверстии.



Официальный партнер
Bortoluzzi Sistemi в России
ООО Компания НоркПалм
Москва, Рябиновая, 61А
Тел. +7 (495) 921 39 99
www.norkpalm.ru

